

2

BRAVILOR BONAMAT

Thermal Brewer Aurora

NO Brukerhåndbok



digital 760F (NO)

GTBSH-001	GTBSH-002	GTBSH-003	GTBSH-004	
GTBTH-001	GTBTH-002	GTBTH-003	GTBTH-004	
GTBSL-001	GTBSL-002	GTBSL-003	GTBSL-004	GTBSH-005
GTBTL-001	GTBTL-002	GTBTL-003	GTBTL-004	



Norsk



Informasjon



Innhold



Sikkerhetsanvisninger



Bruksanvisning



Installasjon



Programmering



Avkalkning



Vent



Vernehansker



Vernebriller



Tilbehør

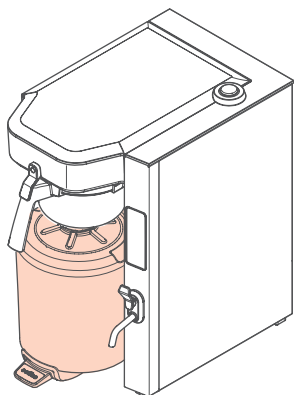


Varm væske

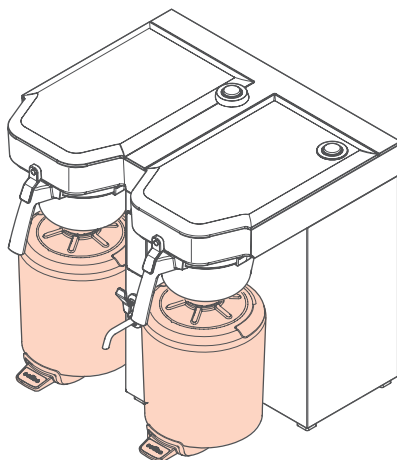


Autorisert elektriker

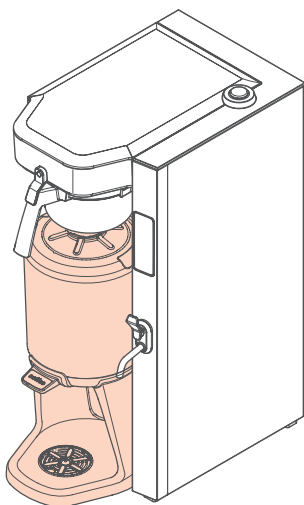
**Les nøye gjennom vedlagte sikkerhetsanvisninger.
Hvis sikkerhetsanvisningene mangler kan du gå inn på www.bravilor.com.**



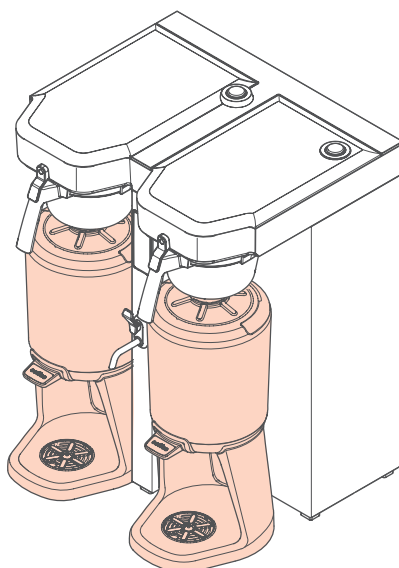
Aurora Single Low



Aurora Twin Low



Aurora Single High



Aurora Twin High



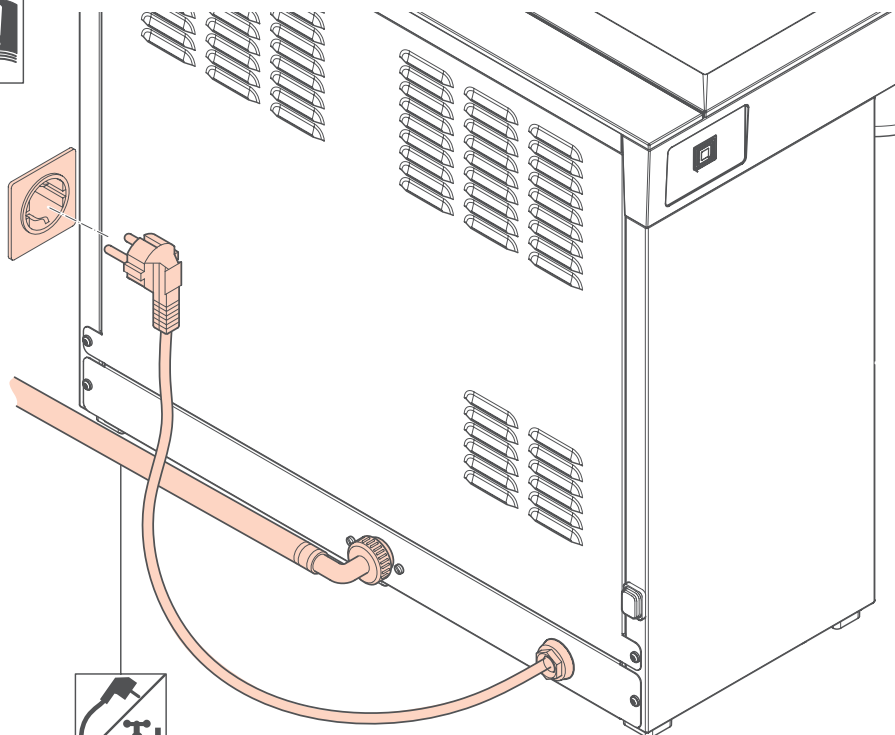
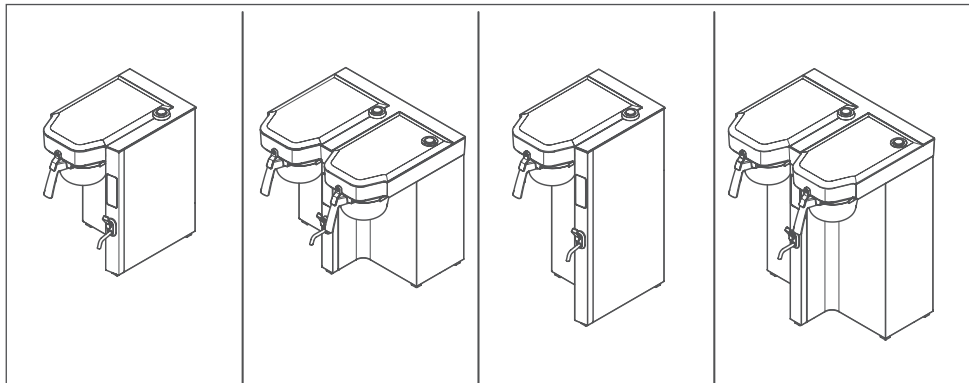
_____ **7**

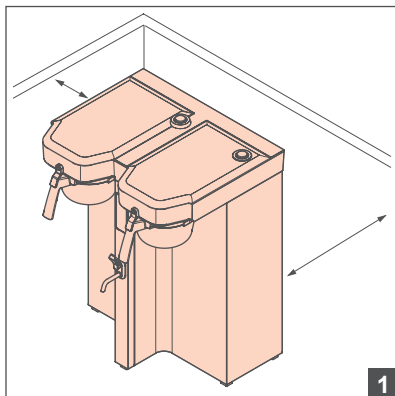


_____ **9**

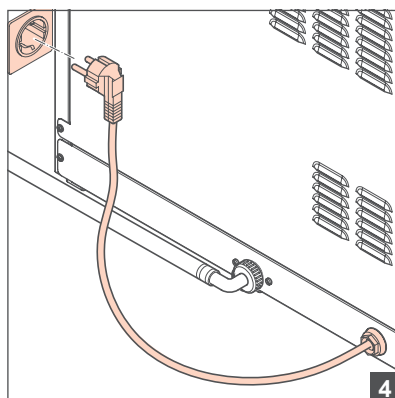
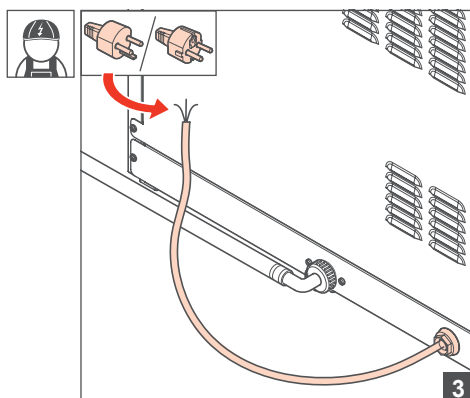
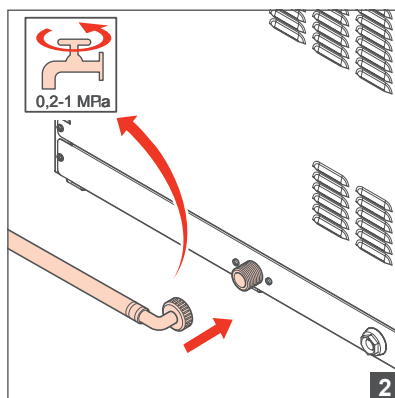


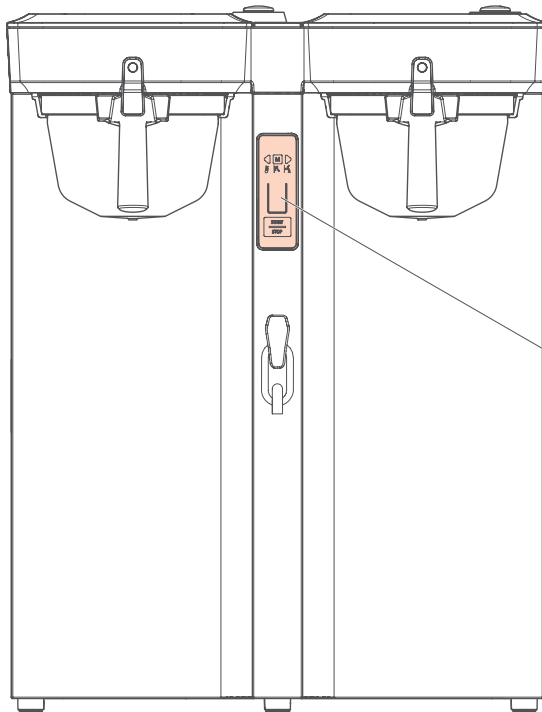
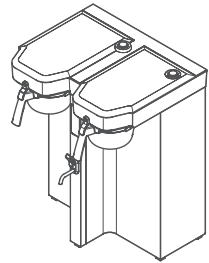
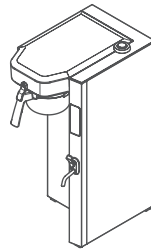
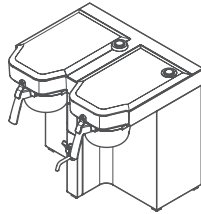
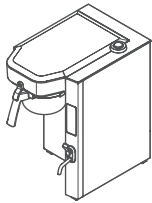
_____ **49**





- Vantrykk 0,2-1 MPa (29-145 psi)
- Minimum vannmengde:
 - enkel maskin = 1,7 gal/min
6,4 L./min
 - dobbel maskin = 2,2 gal/min
8,3 L./min





DISPLAY

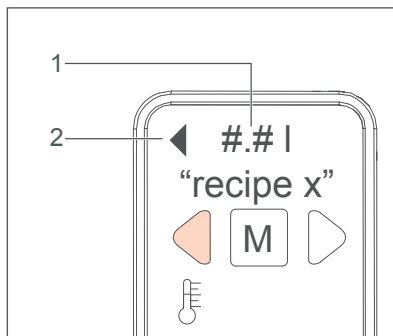
Displayet viser hva maskinen gjør, og inneholder knapper og et tekstvindu.

Tekstvindu

Tekstvinduet (1) viser:

- menyer
- menyelementer
- innstillinger
- kommandoer
- automatiske prosesser

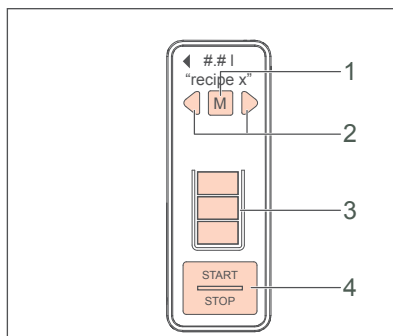
Hvis du har en dobbel maskin, viser svarte pilen (2) om du bruker venstre eller høyre maskin..



Knapper

Knappene brukes til å navigere gjennom menyene på maskinen..

1. MENY-knapp
2. HØYRE/VENSTRE-knapp
3. MENGDE-knapp
4. START/STOPP



Menyer

Grunnleggende bruk har menyer for:

- valg av oppskrift
- hvordan du endrer kaffemengden som tilberedes
- start og stopp av maskinen

I operatørmenyene kan egne preferanser defineres. I menyene kan du:

- opprette, endre, laste ned eller laste opp oppskrifter
- endre innstillingene for temperatur, kalender, klokkeslett, maskiner
- endre innstillingene for programmene på maskinen, for eksempel:
 - Øko
 - Vannfilter
 - Avkalking
 - Rensing

Navigering

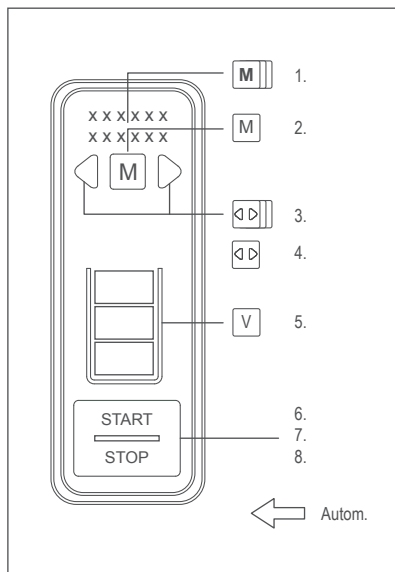
Trykk på knappene for å navigere.

Det er definert to forskjellige måter å trykke på knappene på i denne håndboken:

- Trykk på en knapp: Kort trykk på en knapp.
- Hold inne en knapp: Hold inne knappen i minst ett sekund.

De to måtene å trykke på en knapp på har ulike funksjoner i navigeringen i displayet..

Kommandoer



1. Hold inne MENY-knappen i 1 sekund for å bekrefte et valg i et menynivå.
2. Trykk kort på MENY-knappen for å gå videre til neste menynivå.
3. Hold inne VENSTRE/HØYRE-knappen for å bytte maskin (bare i en versjonen med dobbel maskin).
4. Trykk kort på VENSTRE/HØYRE-knappen for å bla gjennom alternativene i et menynivå.
5. Trykk kort på MENGDE-knappen for å endre mengden som skal tilberedes.
6. Hold inne START/STOPP-knappen for å starte bryggingen.
7. Hold eller trykk på START/STOPP-knappen for å avbryte bryggingen.
8. Trykk kort på START/STOPP-knappen for å gå tilbake ett menynivå.

Automatiske prosesser

De hvite pilene angir automatiske prosesser som skjer i maskinen.

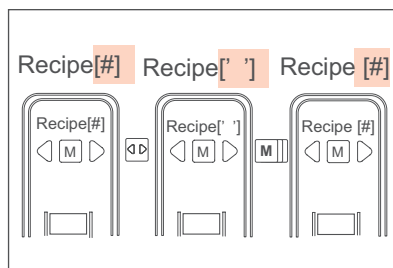
Skrive inn spesialtegn

Gjeldende tegnsett som brukes avgjør hvordan du kan endre til spesialtegnsettet. Trykk på MENGDE-knappen 3 ganger hvis du bruker tegnsettet med store bokstaver. Trykk på MENGDE-knappen 2 ganger hvis du bruker tegnsettet med små bokstaver. Trykk på MENGDE-knappen 1 gang hvis du bruker tegnsettet med tall og tegn.

Bruk av mellomrom i tekstlinjen

Bla med VENSTRE/HØYRE-knappen til siste posisjon i tegnsettet, til displayet viser ' '. Oppskrift [']

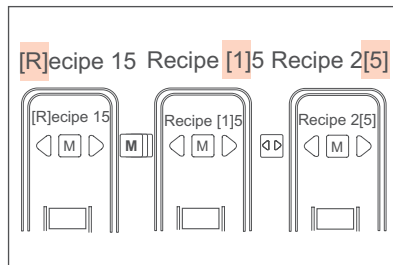
Trykk på MENY-knappen for å bekrefte valget. Indikatoren [] vil automatisk gå videre til neste felt: Oppskrift [#]



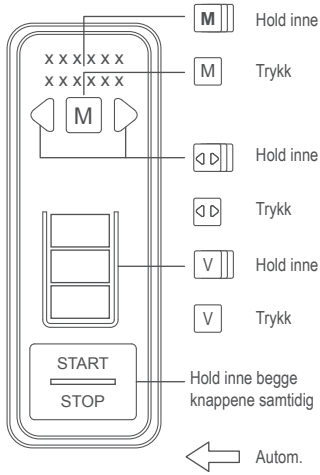
Flytte til høyre i tekstlinjen

Hvis du ønsker å endre ett enkelt tegn i en tekstlinje, kan du flytte indikatoren [] til tegnet du vil endre. Som standard starter indikatoren [] ved første posisjon i tekstlinjen. [R]ecipe 15

Trykk på MENY-knappen for å flytte indikatoren [] ett trinn. Gjenta dette til indikatoren [] er i posisjonen til tegnet du ønsker å endre. Recipe [1]5

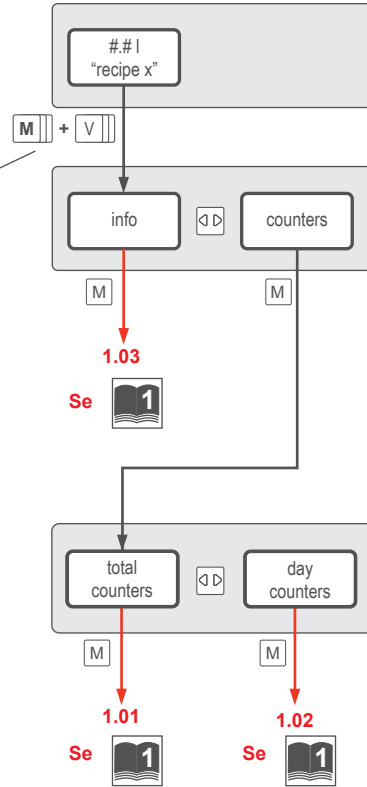


Bruk VENSTRE/HØYRE-knappen for å bla til tegnet du ønsker i denne posisjonen. Hold inne MENY-knappen for å bekrefte, indikatoren [] vil automatisk gå videre til neste posisjon: Recipe 2[5]

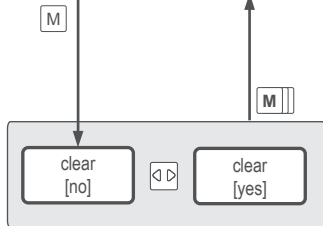
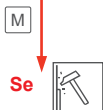
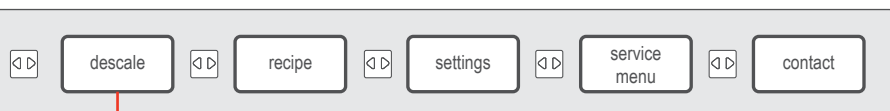


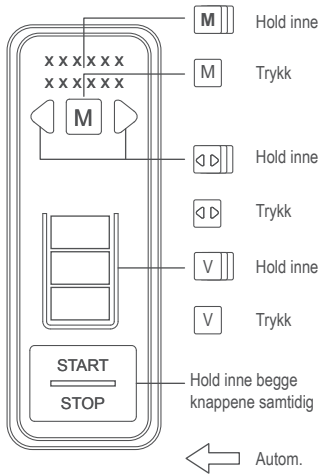
- Dobbel maskin
- Valgfritt eller for bare lave versjoner
- ” xx ” Fast verdi
- [xx] Denne verdien kan endres

Hold inne begge knappene samtidig

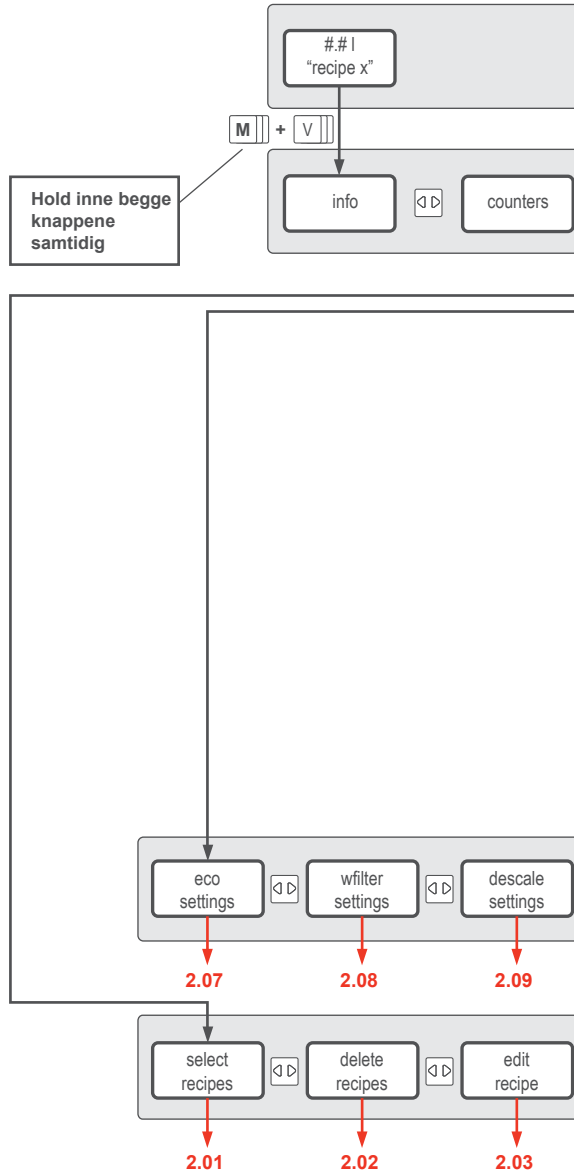


2 Operatørmeny: 1/2

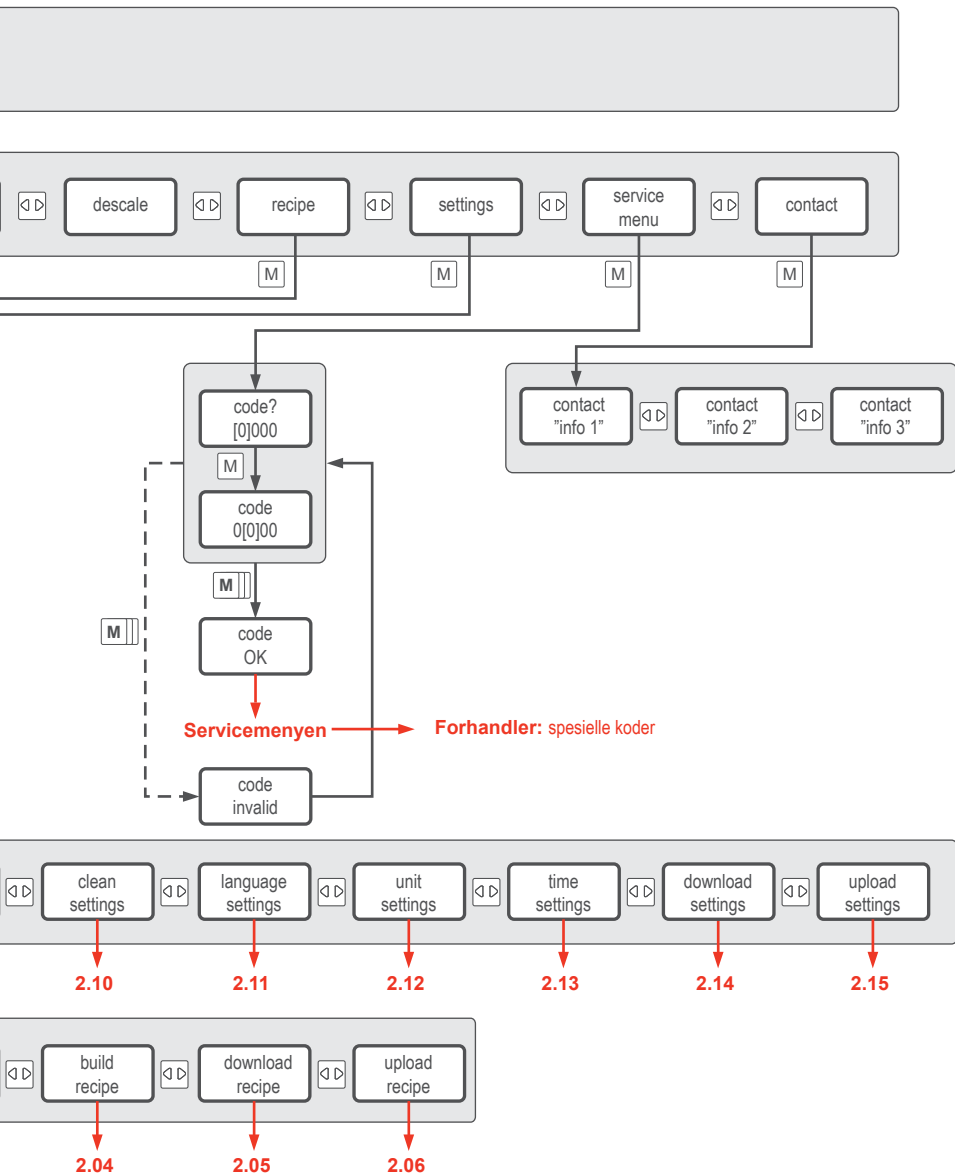


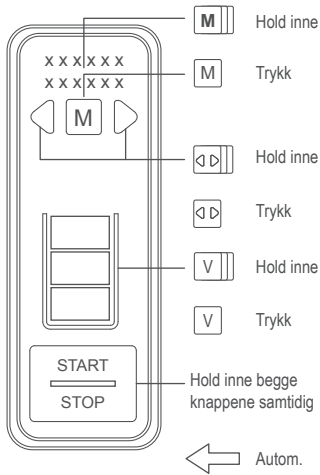


- Dobbelt maskin
- Valgfritt eller for bare lave versjoner
- ” xx ” Fast verdi
- [xx] Denne verdien kan endres



2 Operatørmeny: 2/2

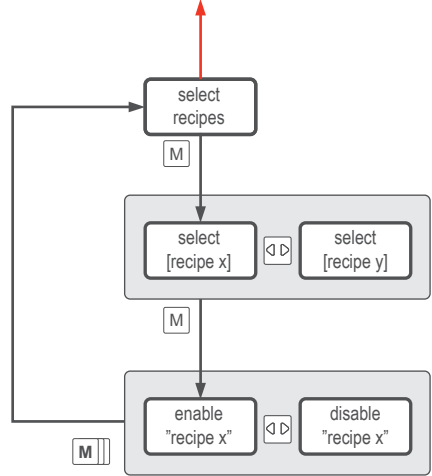




- Dobbel maskin
- Valgfritt eller for bare lave versjoner
- ” xx ” Fast verdi
- [xx] Denne verdien kan endres

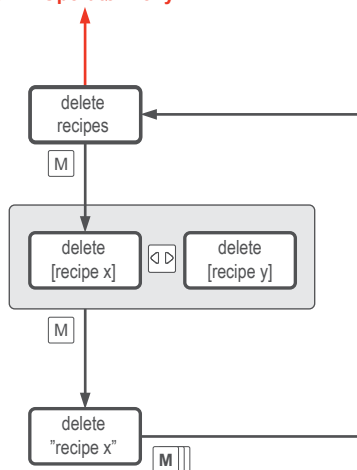
2.01 Meny for å velge oppskrifter

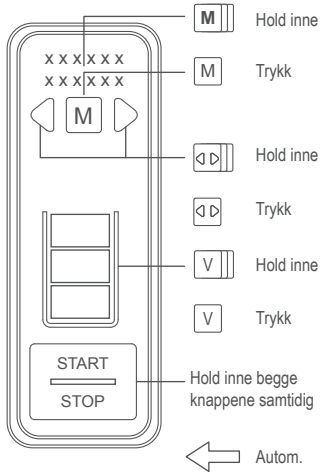
Se 2.2 Operatørmeny 2/2



2.02 Meny for å slette oppskrifter

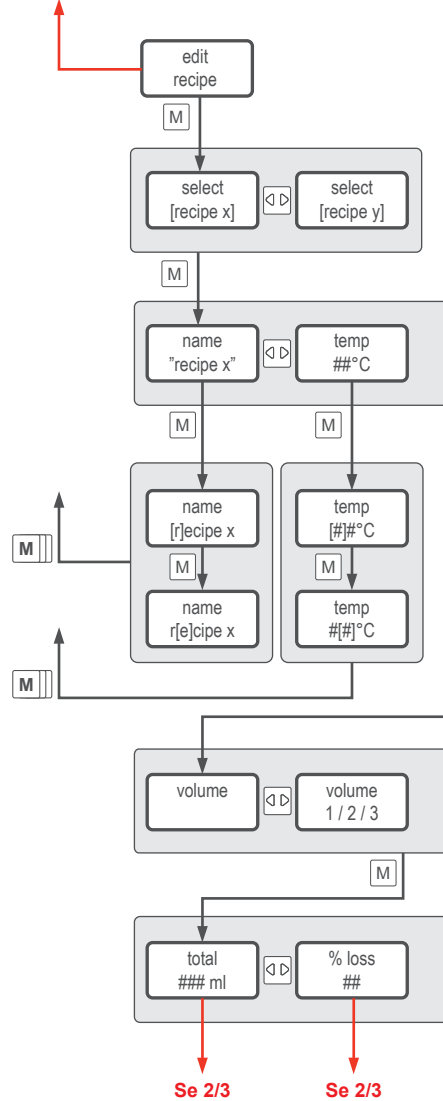
Se 2.2 Operatørmeny 2/2



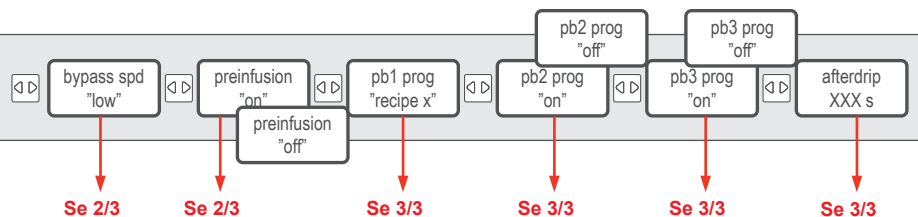
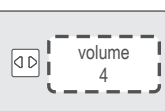
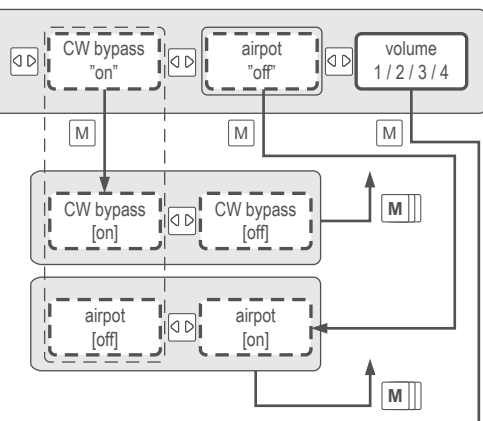


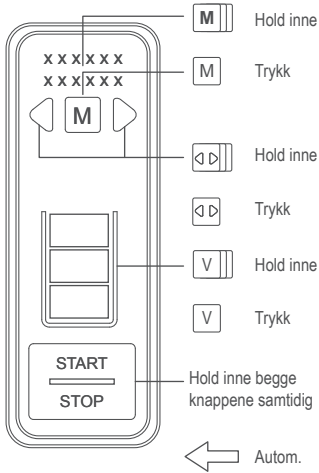
- Dobbelt maskin
- Valgfritt eller for bare lave versjoner
- ” xx ” Fast verdi
- [xx] Denne verdien kan endres

Se 2 Operatørmeny 2/2



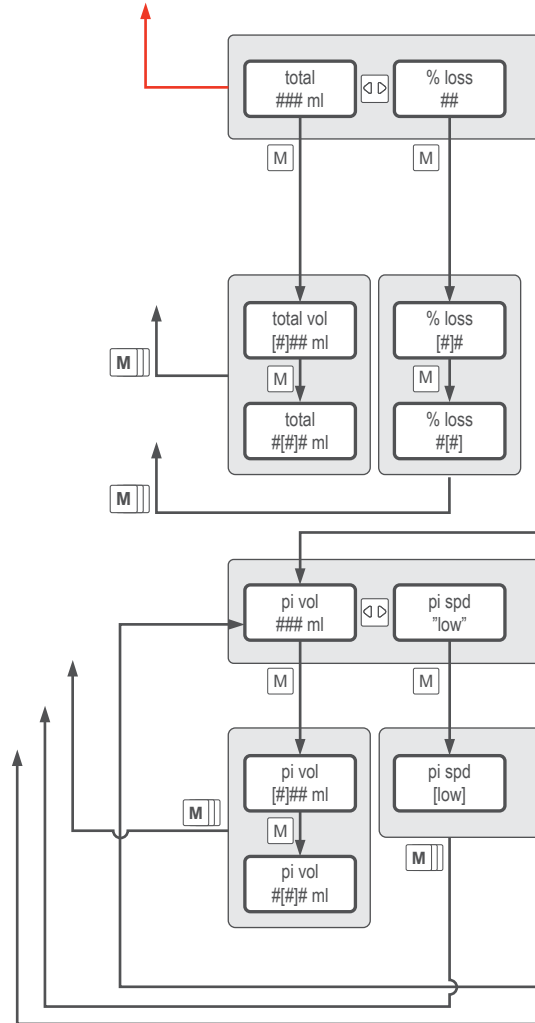
2.03 Meny for å redigere oppskrifter: 1/3



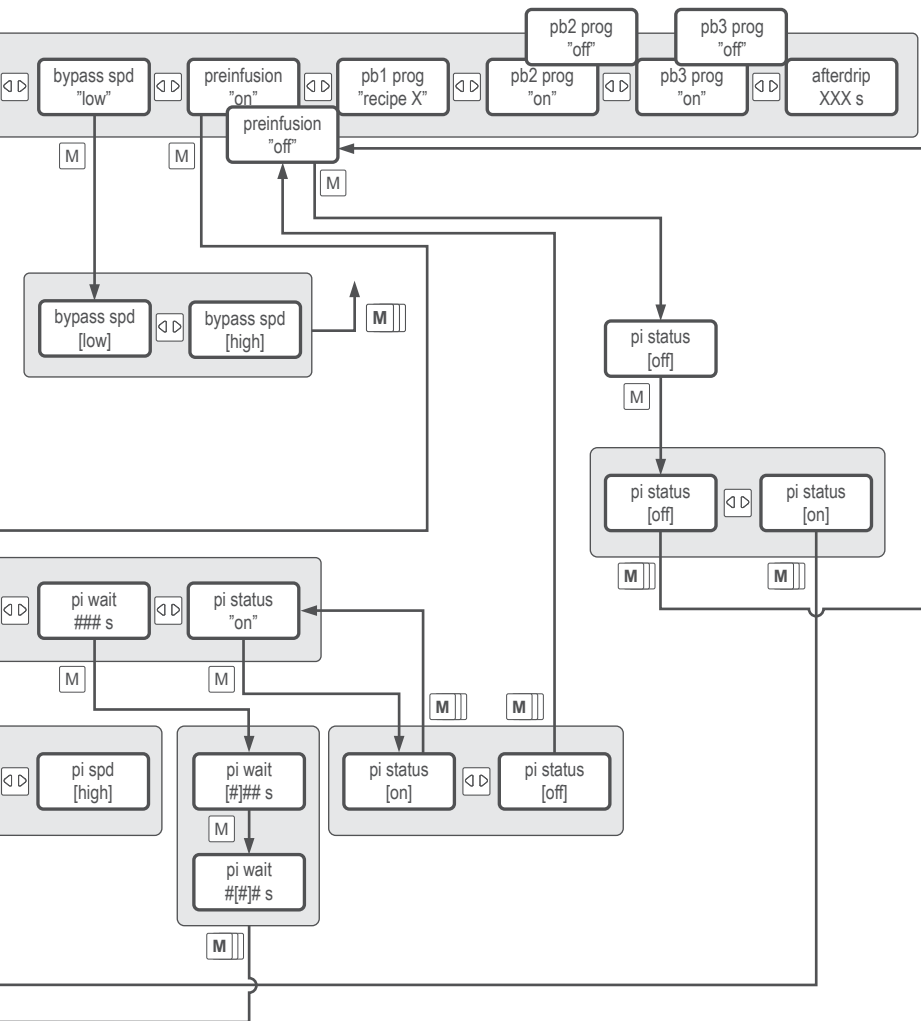


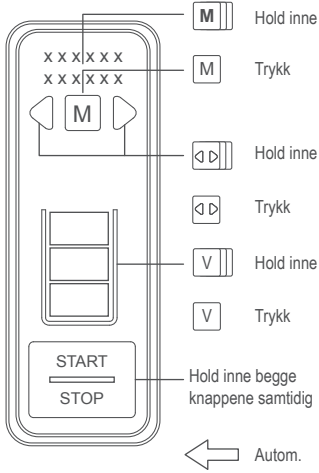
- Dobbel maskin
- Valgfritt eller for bare lave versjoner
- ” xx ” Fast verdi
- [xx] Denne verdien kan endres

Se 2.03 Meny for å redigere oppskrifter 1/3

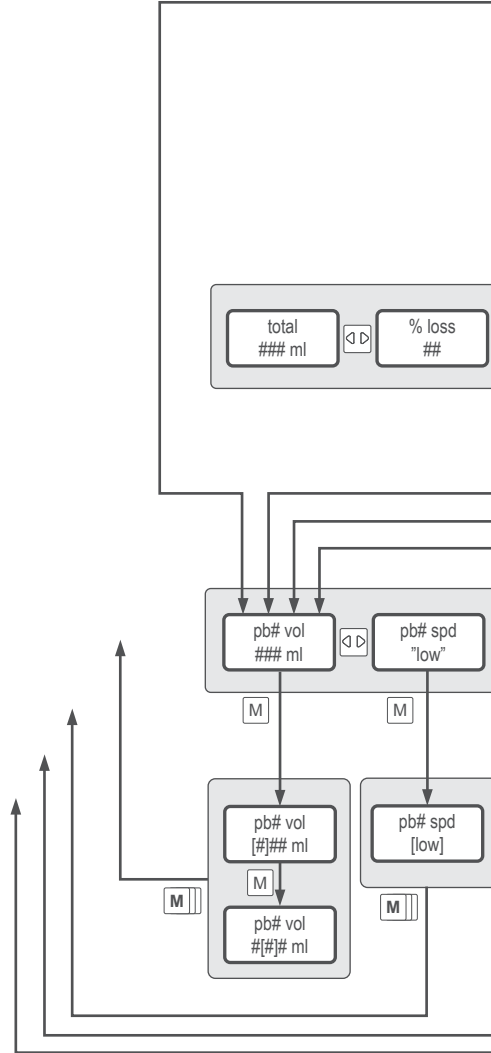


2.03 Meny for å redigere oppskrifter: 2/3

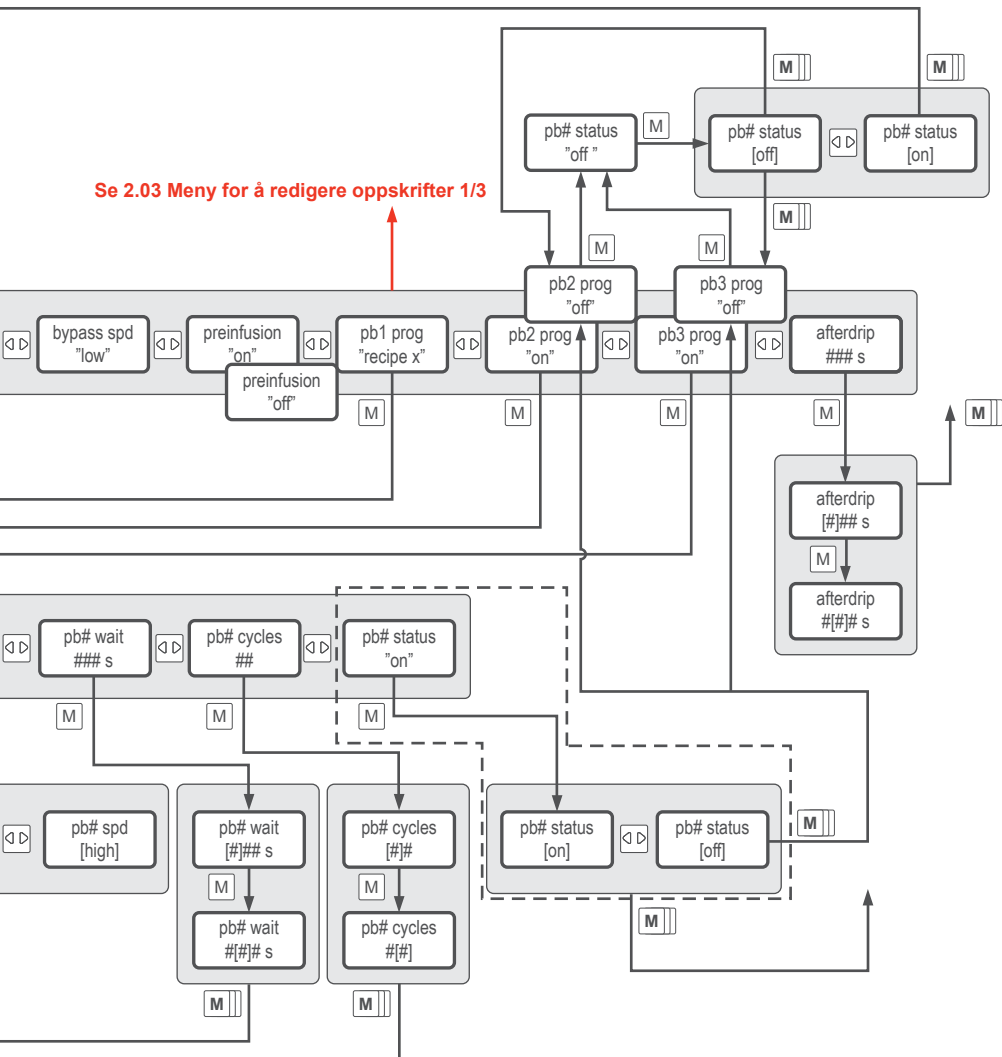


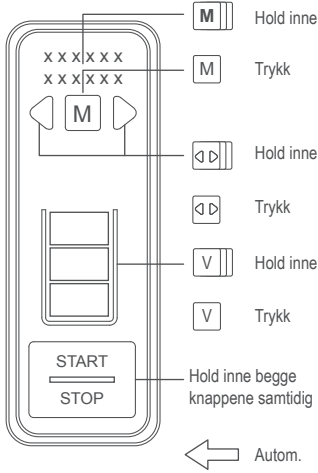



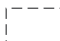

- Dobbel maskin
- Valgfritt eller for bare lave versjoner
- ” xx ” Fast verdi
- [xx] Denne verdien kan endres



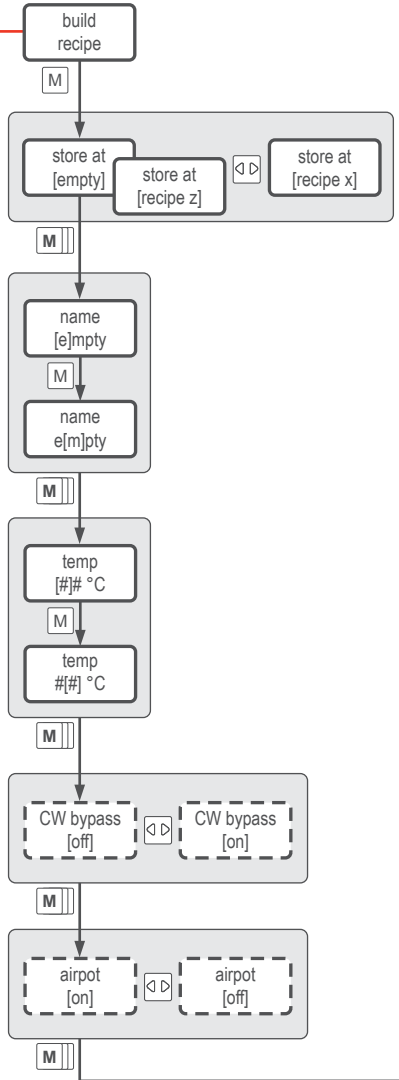
2.03 Meny for å redigere oppskrifter: 3/3



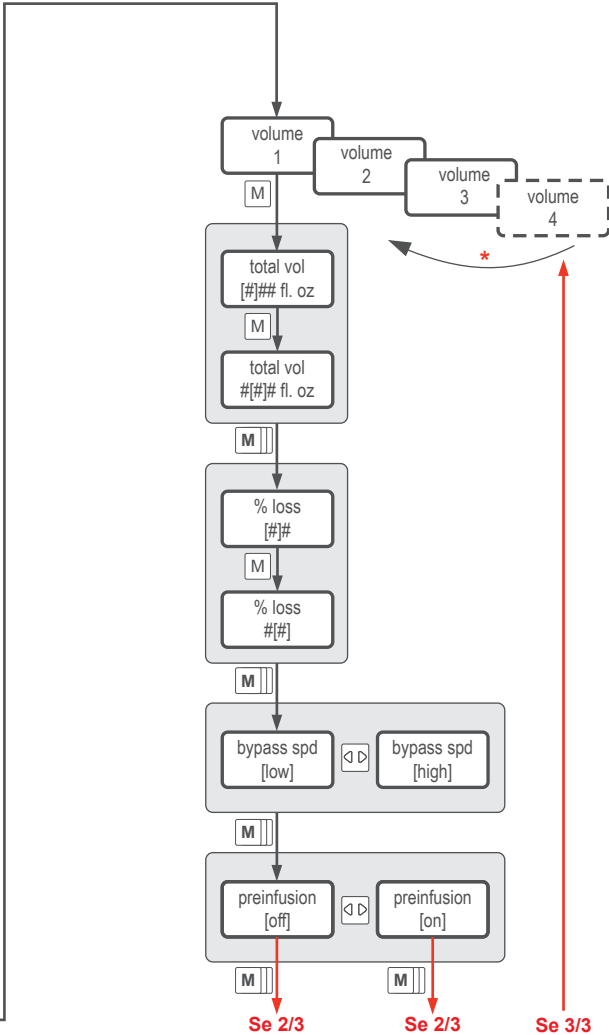


-  Dobbel maskin
-  Valgfritt eller for bare lave versjoner
- ” xx ” Fast verdi
- [xx] Denne verdien kan endres
-  Gjenta trinnene for alle mengder

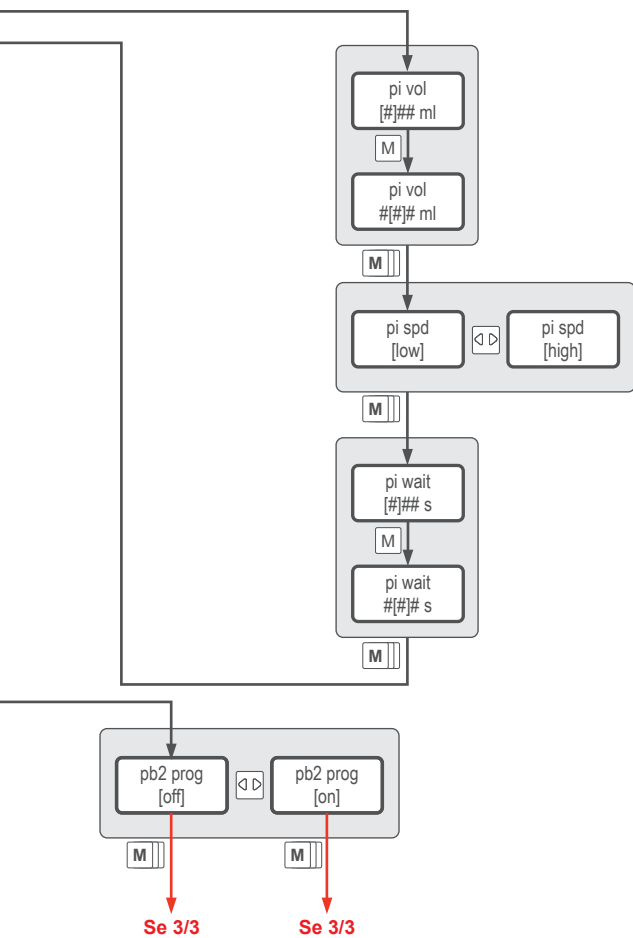
Se 2 Operatørmeny 2/2



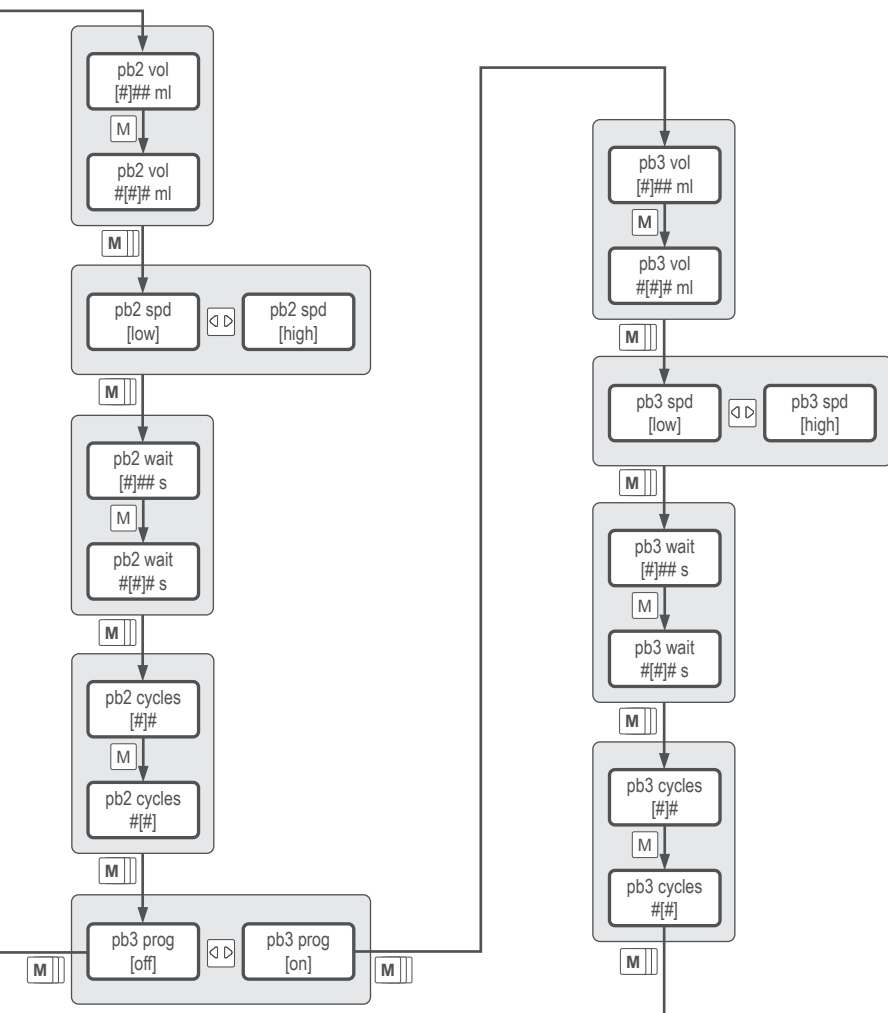
2.04 Meny for å opprette oppskrifter: 1/3

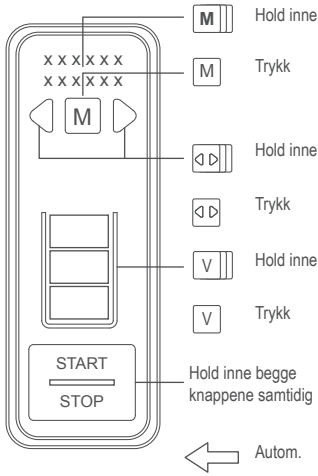


2.04 Meny for å opprette oppskrifter: 2/3

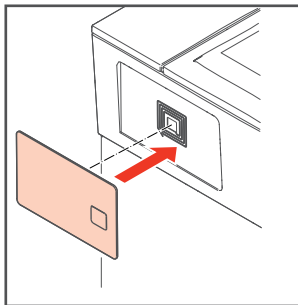


2.04 Meny for å opprette oppskrifter: 3/3



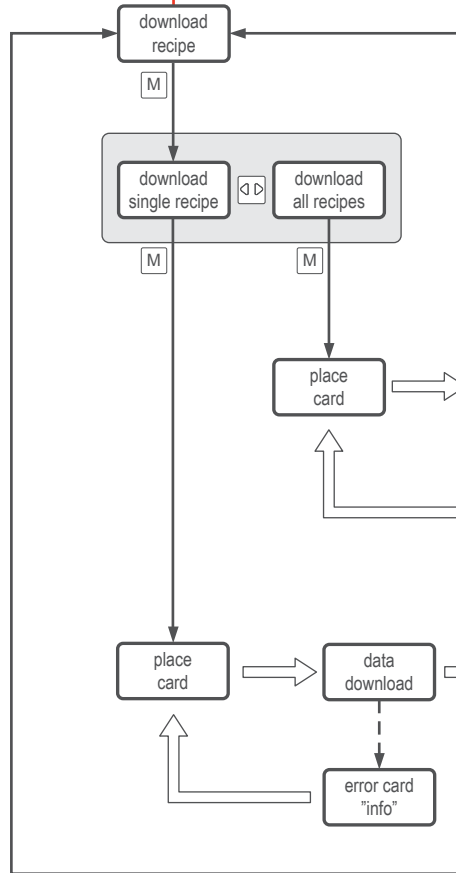


- Dobbel maskin
- Valgfritt eller for bare lave versjoner
- ” xx ” Fast verdi
- [xx] Denne verdien kan endres

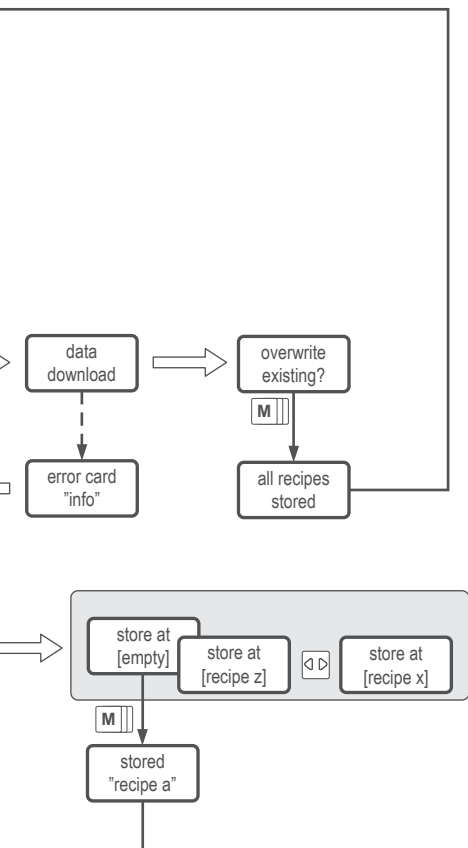


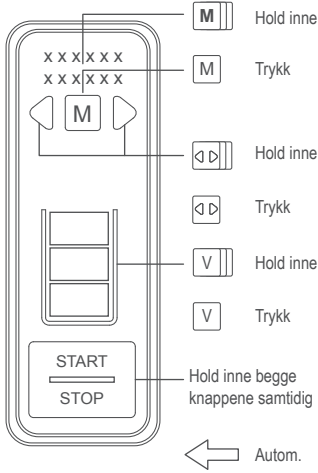
Opp- eller nedlasting av data



Se 2 Operatørmeny 2/2

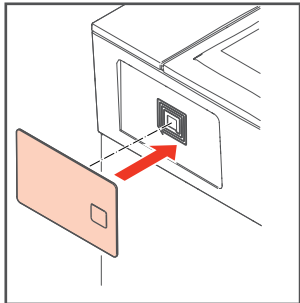


2.05 Meny for å laste ned oppskrift





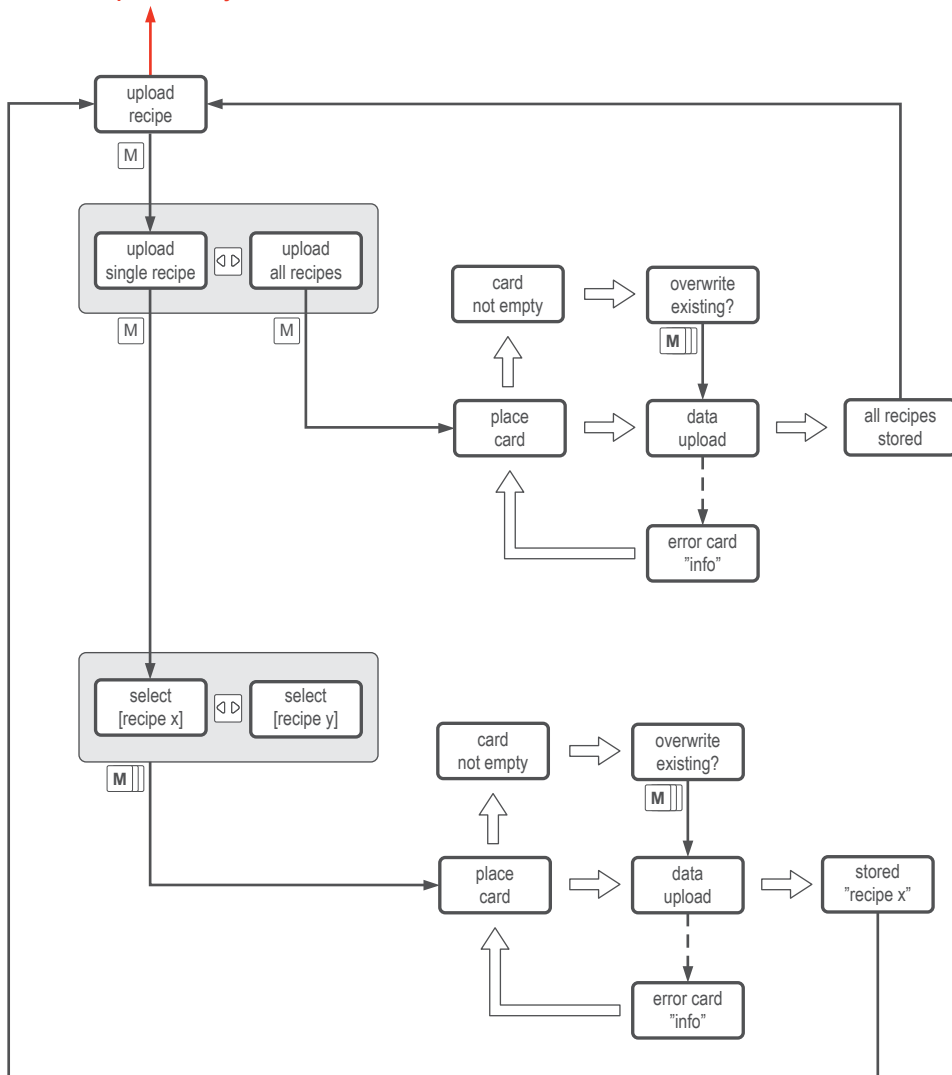
-  Dobbel maskin
-  Valgfritt eller for bare lave versjoner
- ” xx ” Fast verdi
- [xx] Denne verdien kan endres



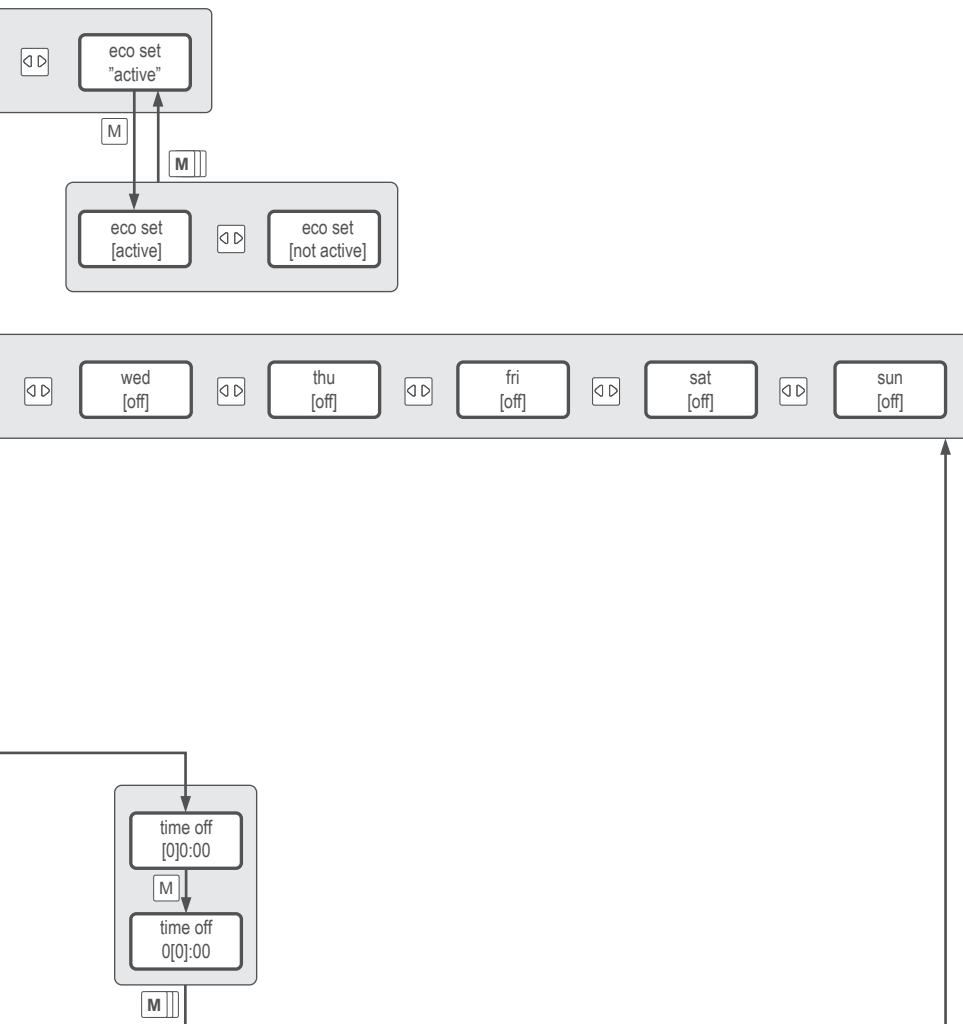
Opp- eller nedlasting av data

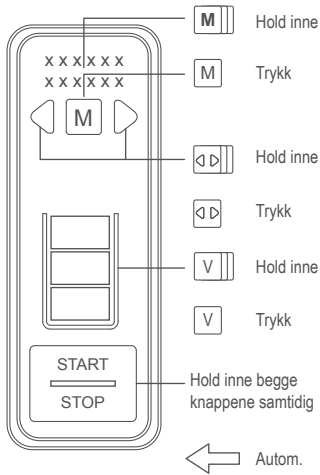
2.06 Meny for å laste opp oppskrift

Se 2 Operatørmeny 2/2



2.07 Øko innstillingsmeny

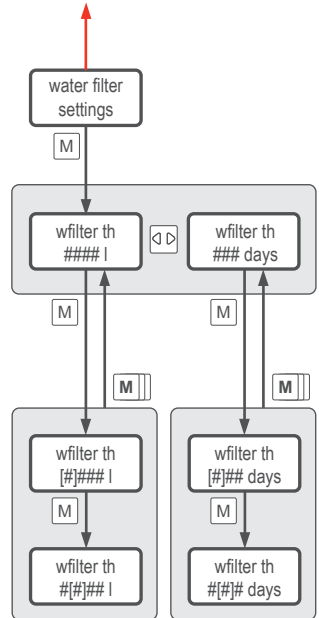




- Dobbel maskin
- Valgfritt eller for bare lave versjoner
- ” xx ” Fast verdi
- [xx] Denne verdien kan endres

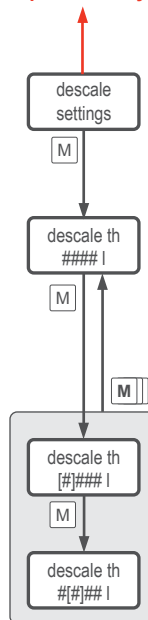
2.08 Vannfilterinnstillinger

Se 2 Operatørmeny 2/2



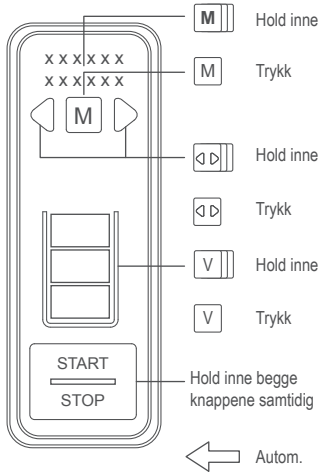
2.09 Avkalkingsinnstillinger

Se 2 Operatørmeny 2/2



18	-	30	°dH =	32	-	55	°TH	250 L.	66 Gal.
12	-	18	°dH =	22	-	32	°TH	500 L.	132 Gal.
8	-	12	°dH =	15	-	22	°TH	1000 L.	264 Gal.
4	-	8	°dH =	7	-	15	°TH	1500 L.	396 Gal.
0	-	4	°dH =	0	-	7	°TH	2000 L.	528 Gal.

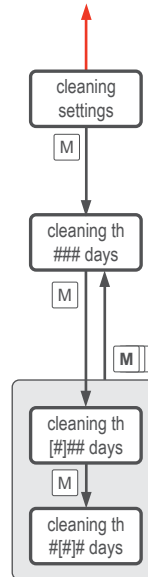
	°dH / dGh	°e / °Clarck	°fH / °TH	ppm	gpg	mmol/l
1 °dH / dGh	1	1.253	1.78	17.8	1.04	0.179
1 °e / °Clarck	0.798	1	1.43	14,3	0.83	0.142
1 °fH / °TH	0.560	0.702	1	10	0.58	0.1
1 ppm	0.056	0.07	0.1	1	0.058	0.01
1 gpg	0.96	1.2	1,71	17,1	1	0.169
1 mmol/l	5.6	7.02	10	100	5.85	1



- Dobbelt maskin
- Valgfritt eller for bare lave versjoner
- ” xx ” Fast verdi
- [xx] Denne verdien kan endres

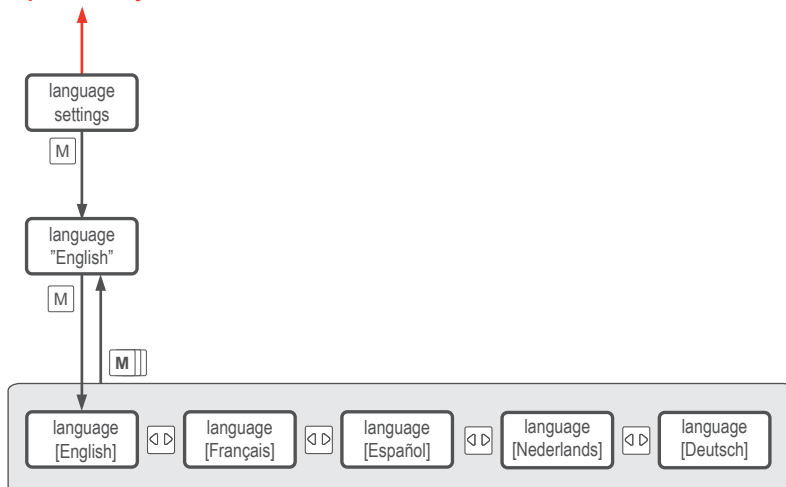
2.10 Renseinnstillinger

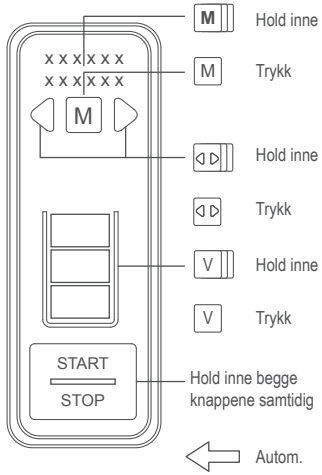
Se 2 Operatørmeny 2/2



2.11 Språkinnstillinger

Se 2 Operatørmeny 2/2

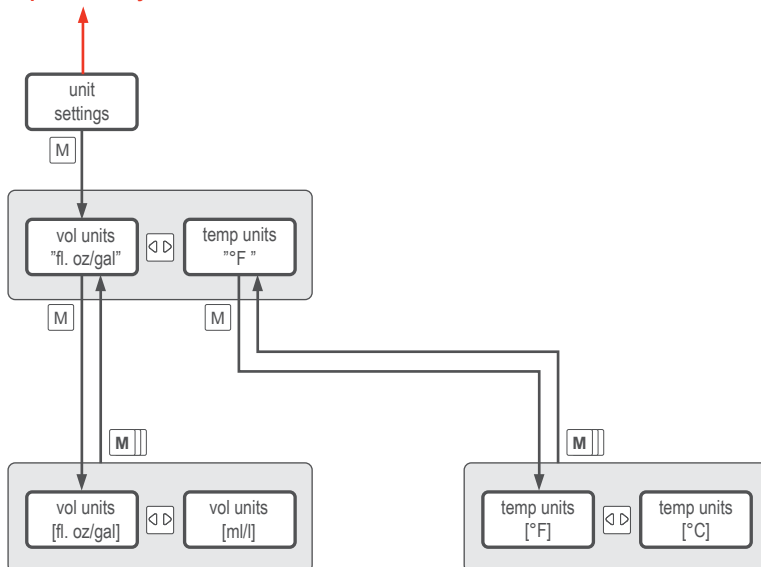


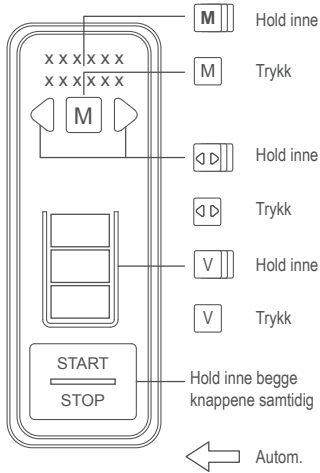


- Dobbel maskin
- Valgfritt eller for bare lave versjoner
- ” xx ” Fast verdi
- [xx] Denne verdien kan endres

2.12 Enhetsinställinger

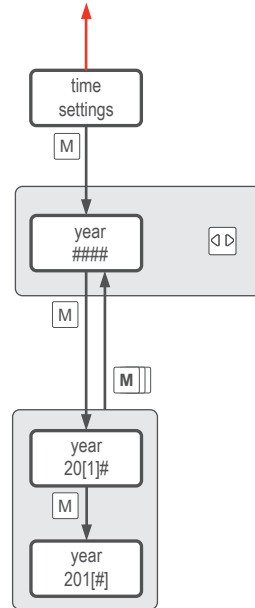
Se 2 Operatörmeny 2/2



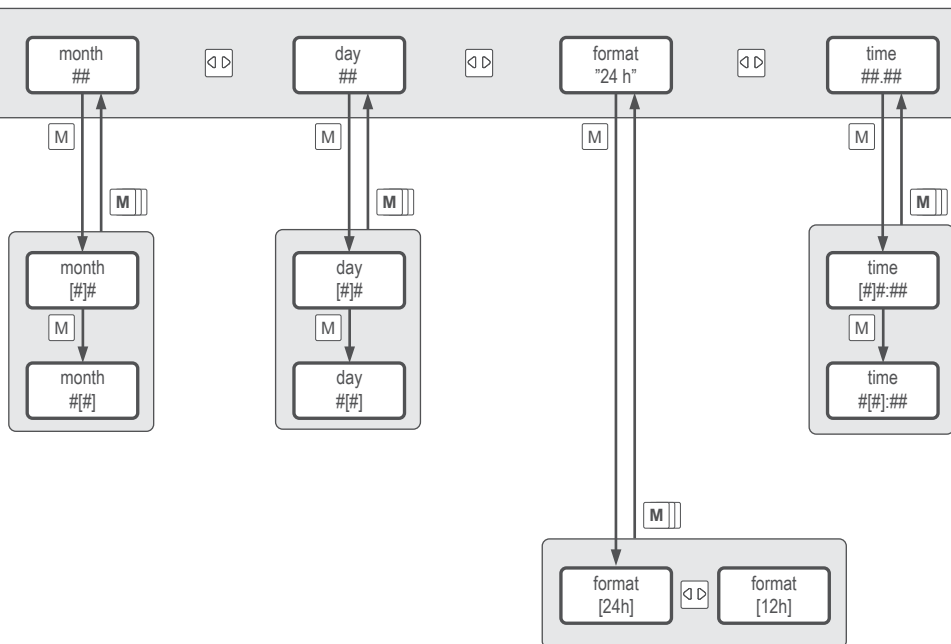


- Dobbel maskin
- Valgfritt eller for bare lave versjoner
- ” xx ” Fast verdi
- [xx] Denne verdien kan endres

Se 2 Operatørmeny 2/2

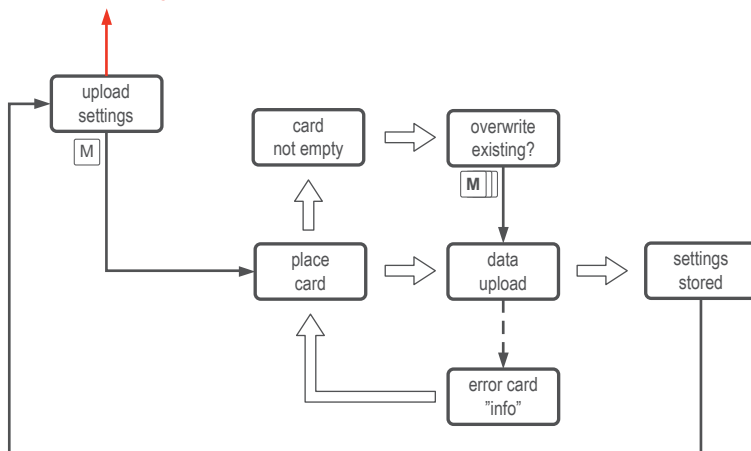


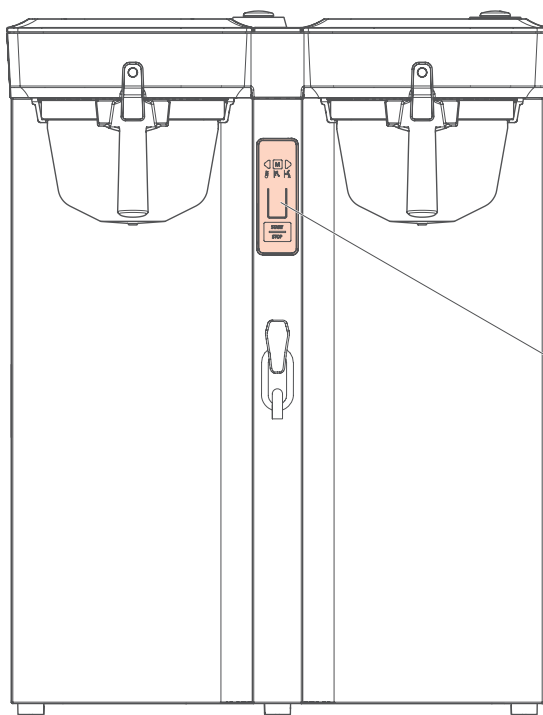
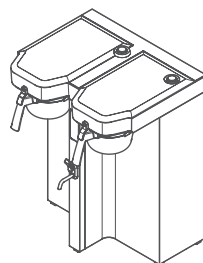
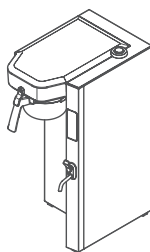
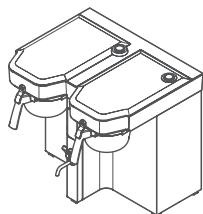
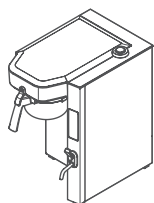
2.13 Tidsinnstillinger

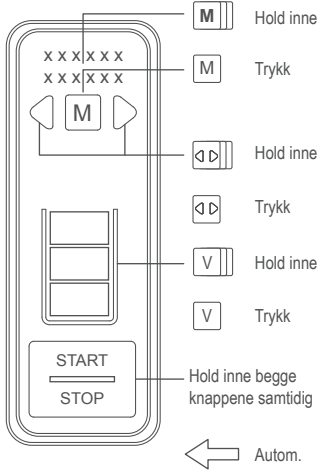


2.15 Opplastingsinnstillinger

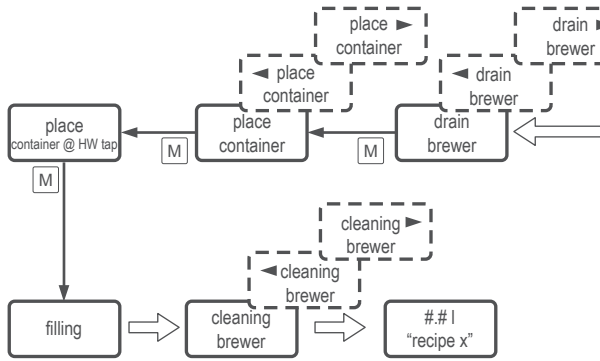
Se 2 Operatørmeny 2/2







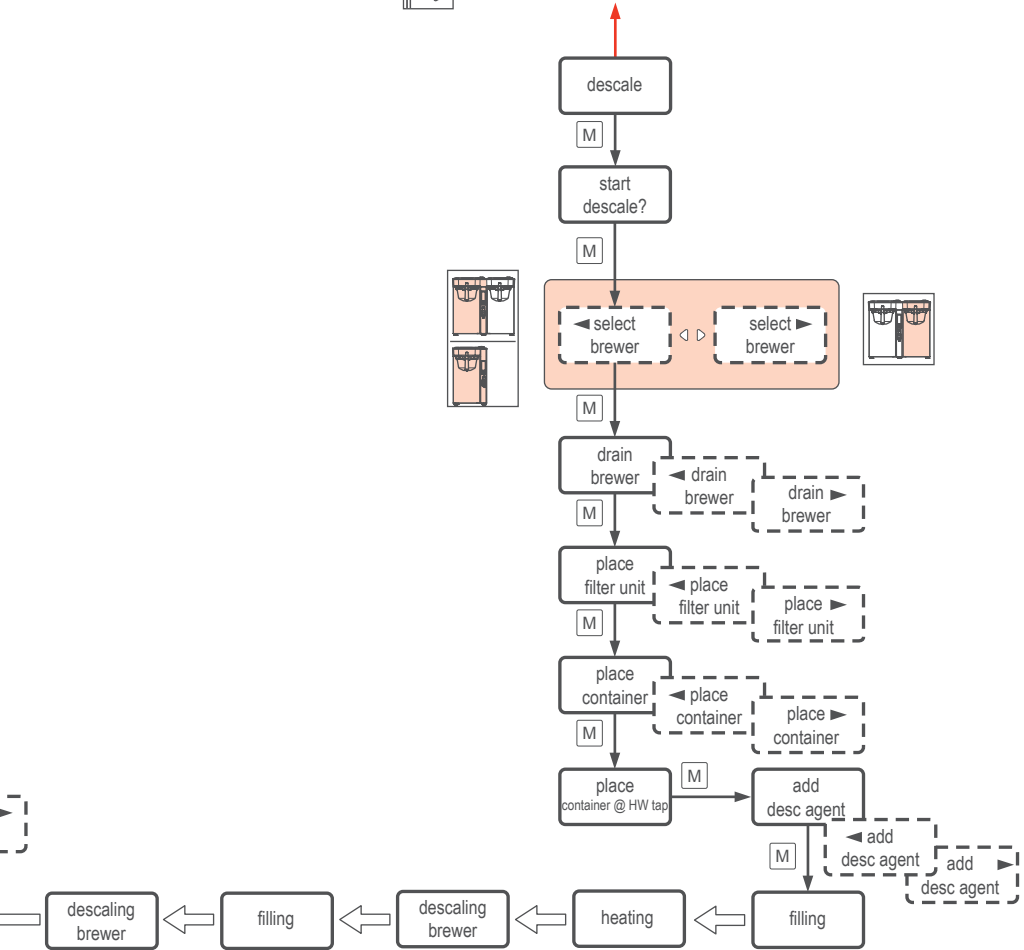
- Dobbel maskin
- Valgfritt eller for bare lave versjoner
- ” xx ” Fast verdi
- [xx] Denne verdien kan endres

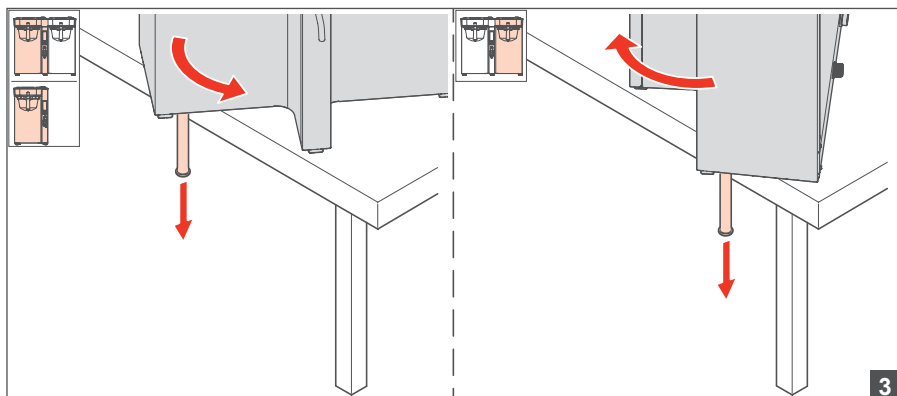
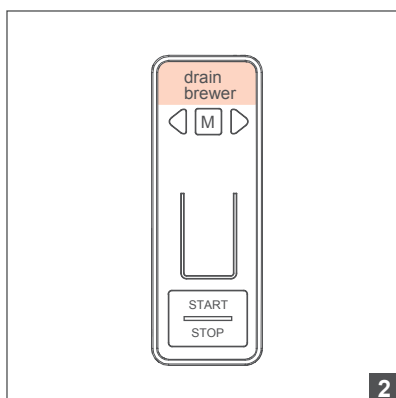
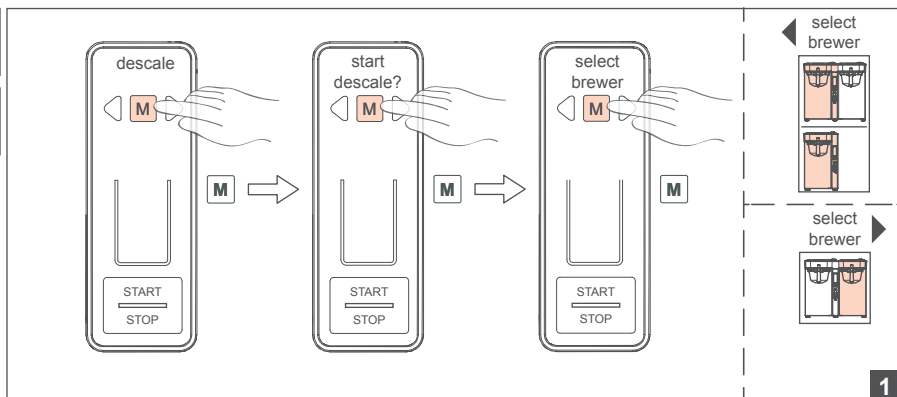


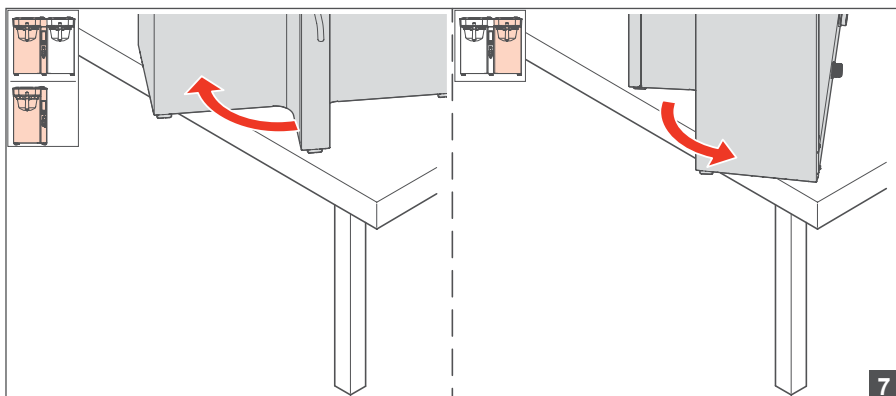
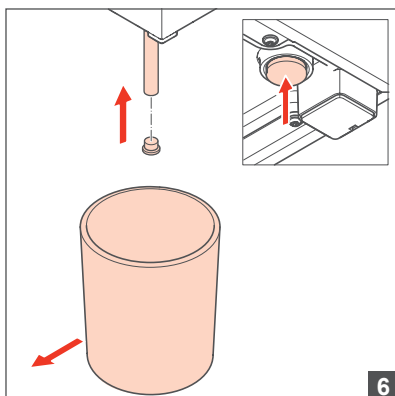
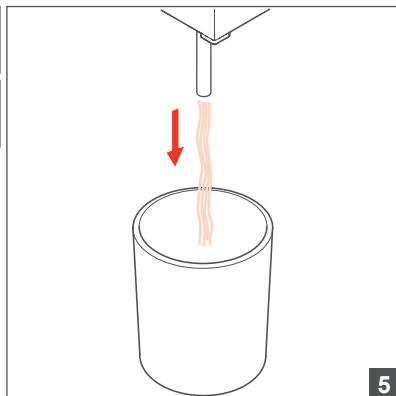
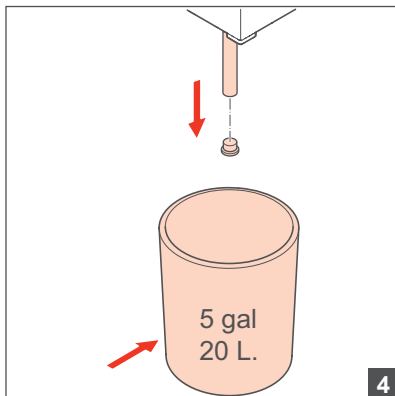


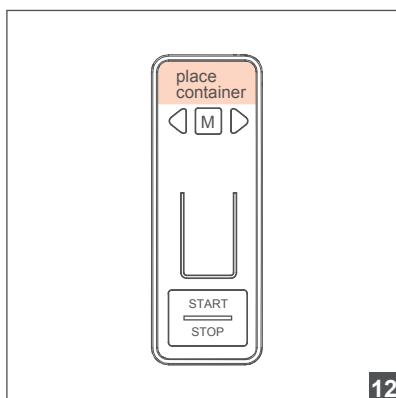
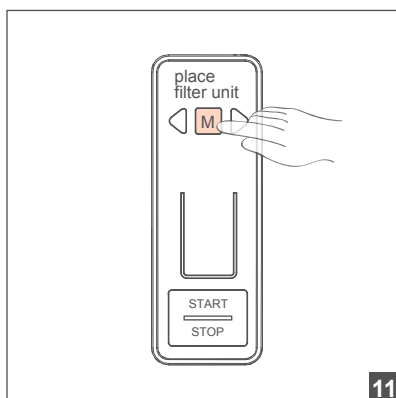
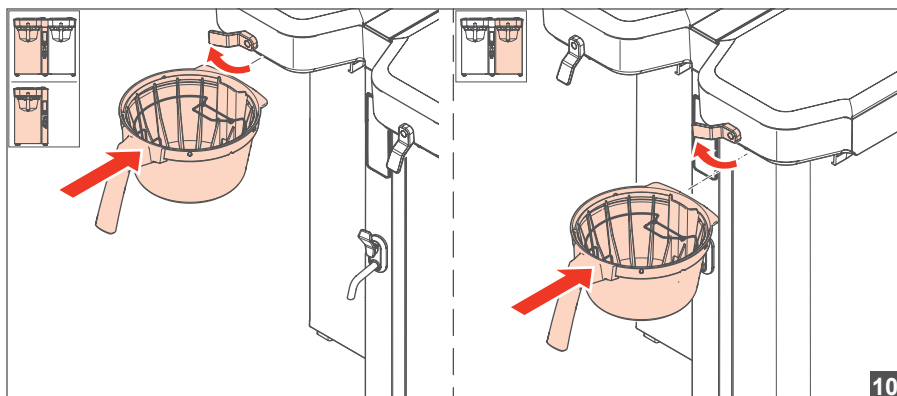
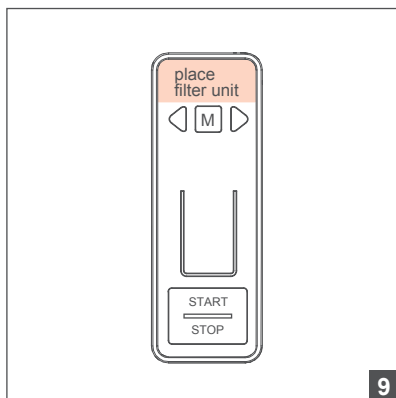
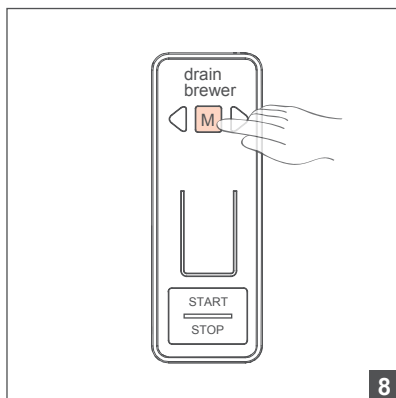
Se operatørmøny: 1/2

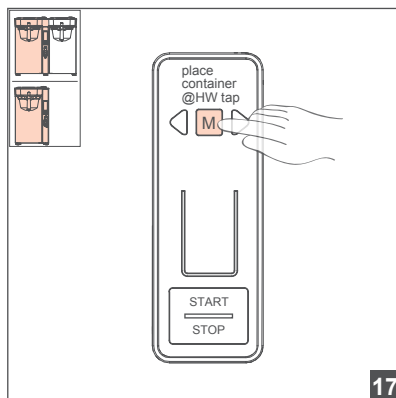
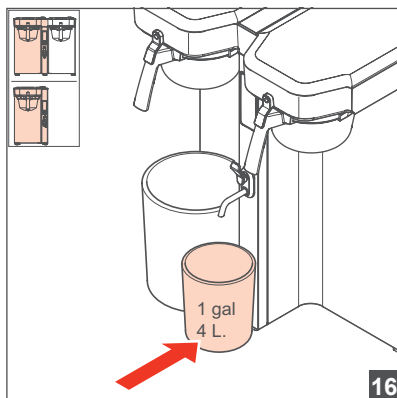
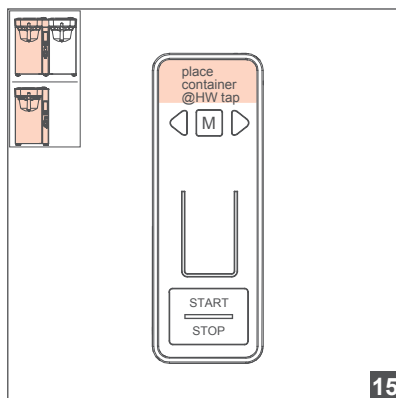
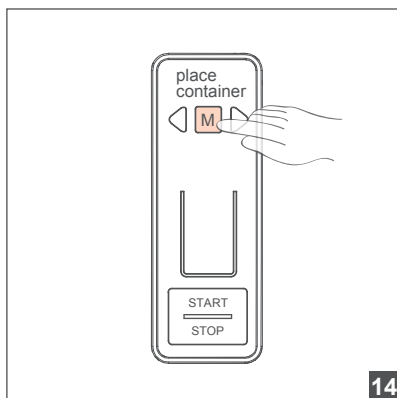
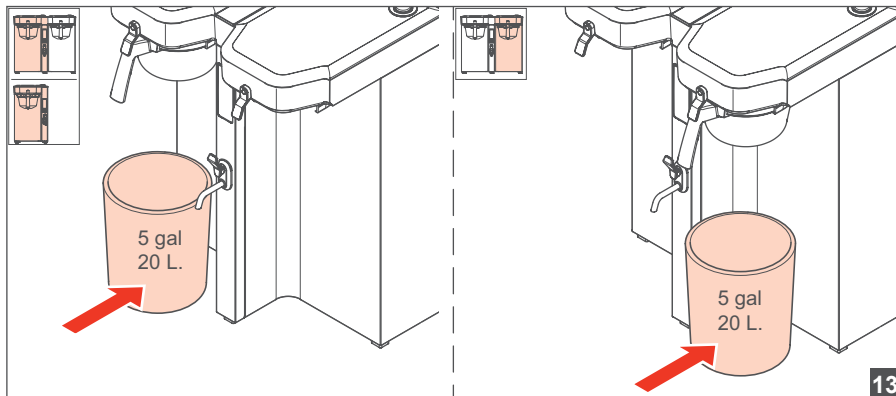
Avkalking

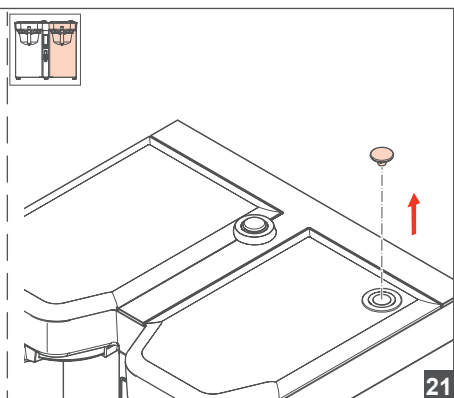
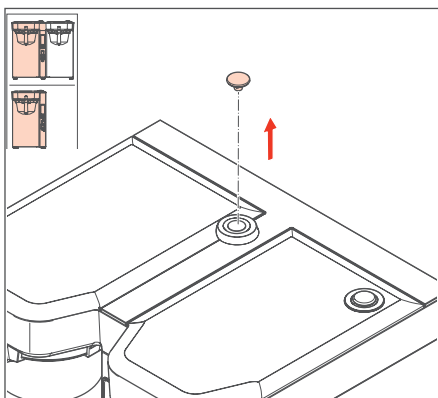
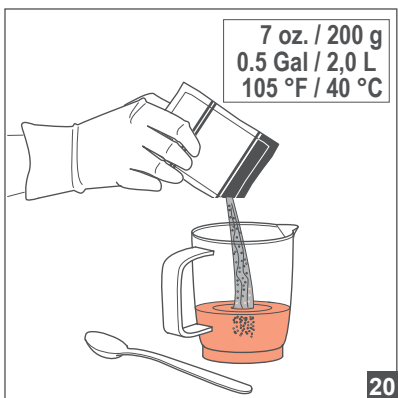
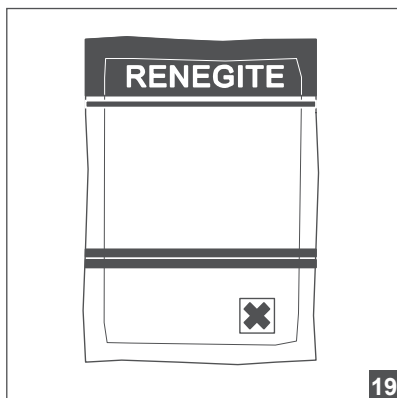
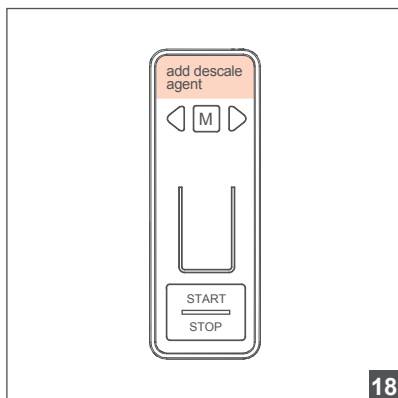


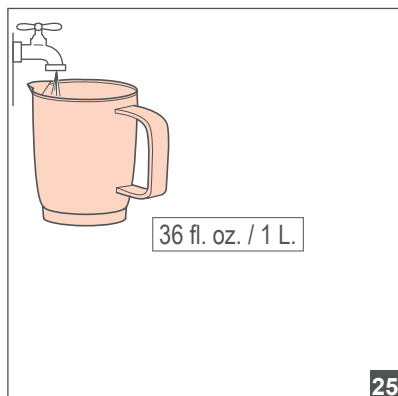
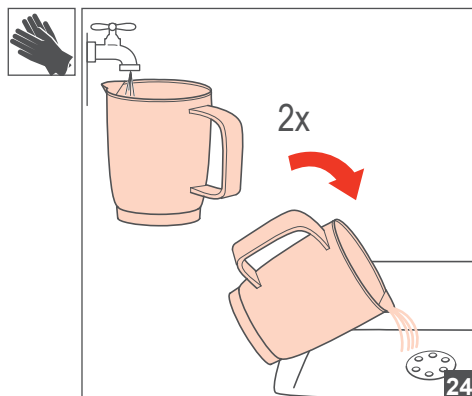
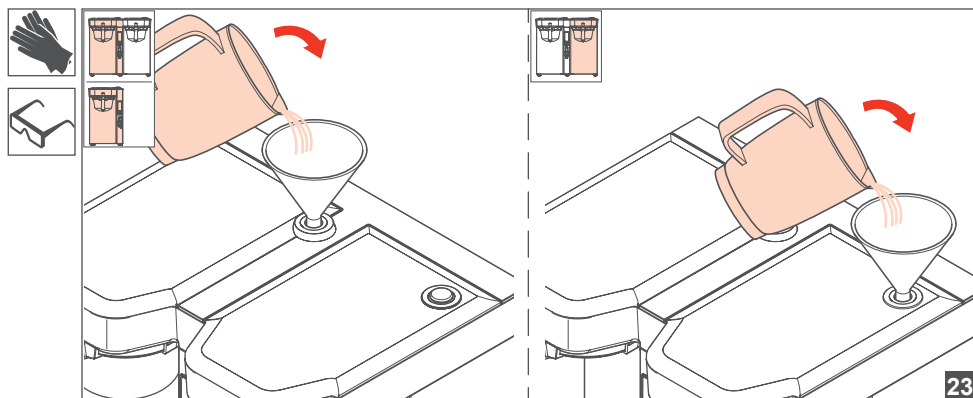
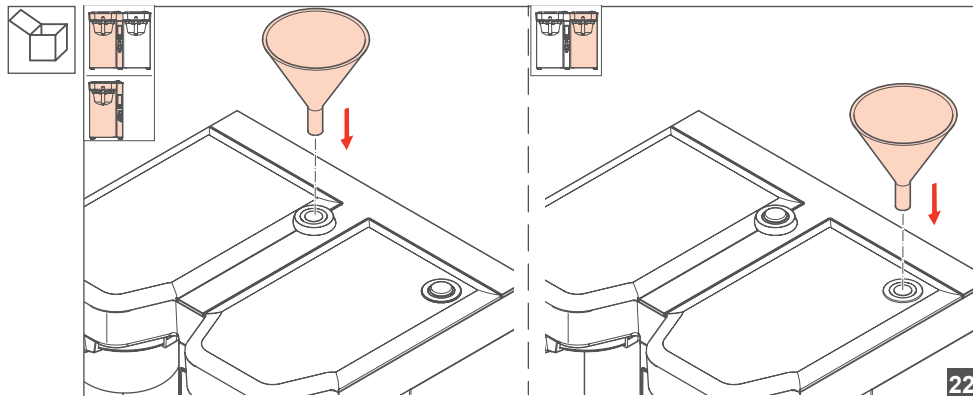


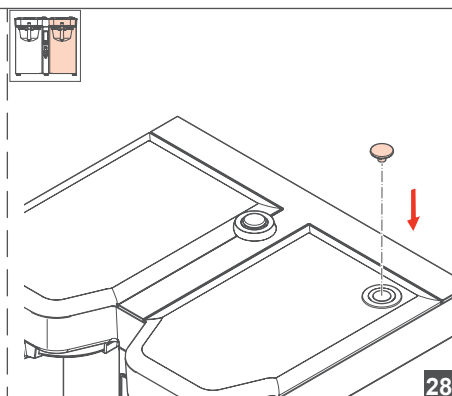
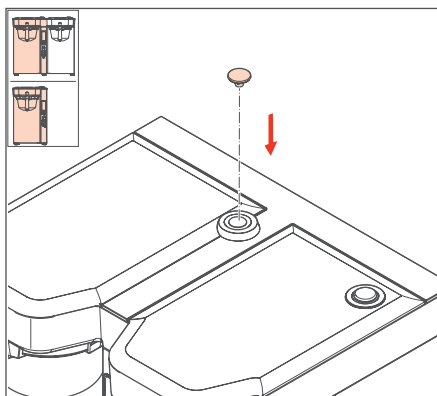
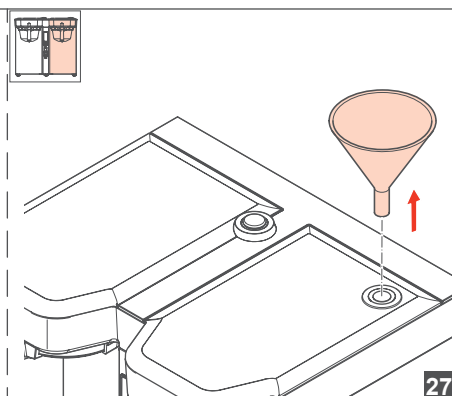
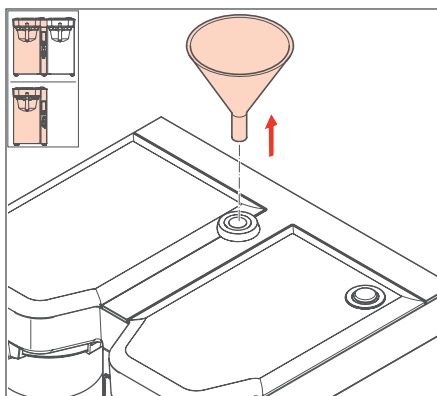
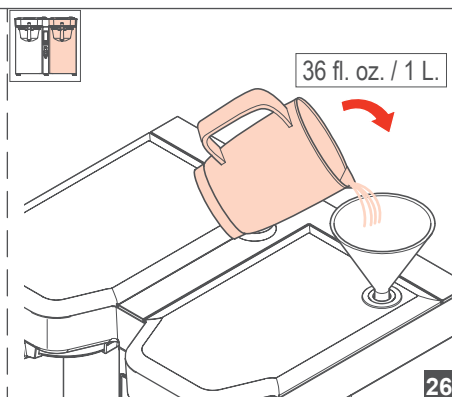
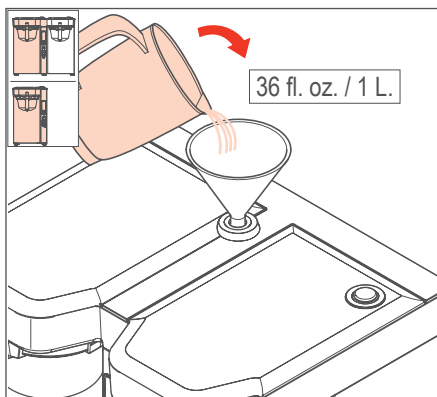


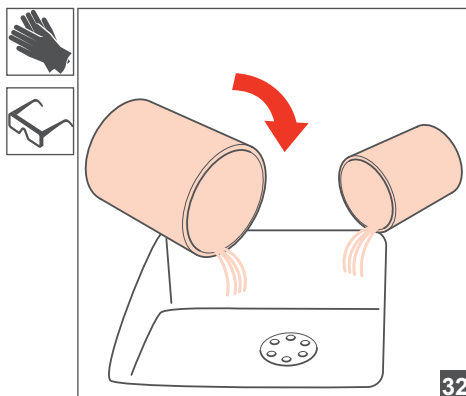
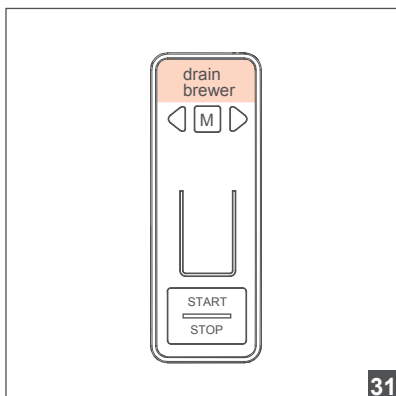
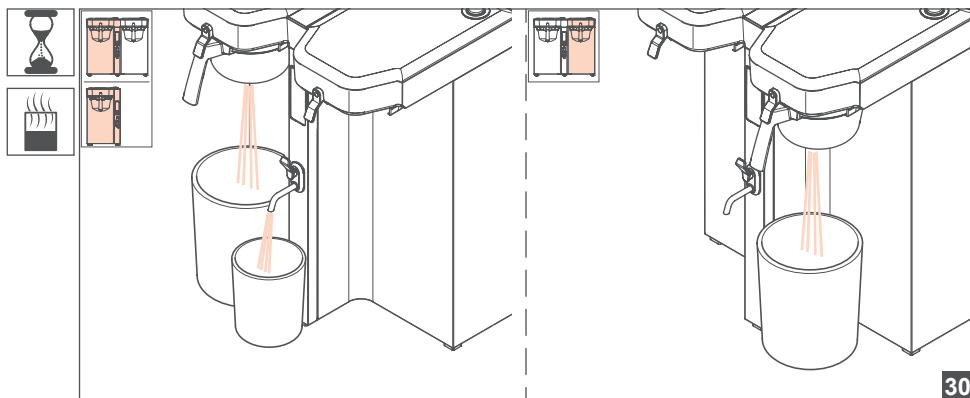
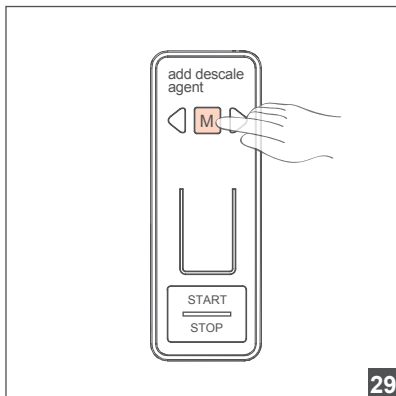


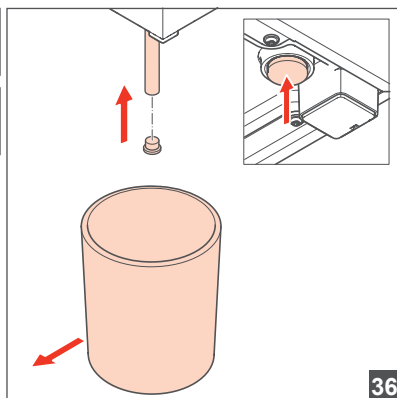
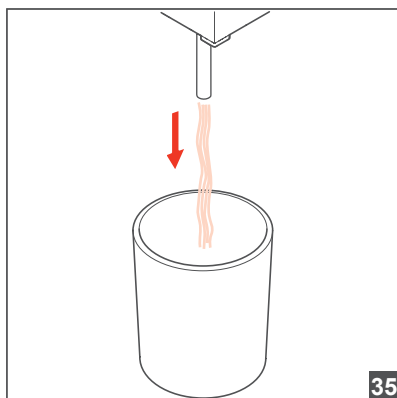
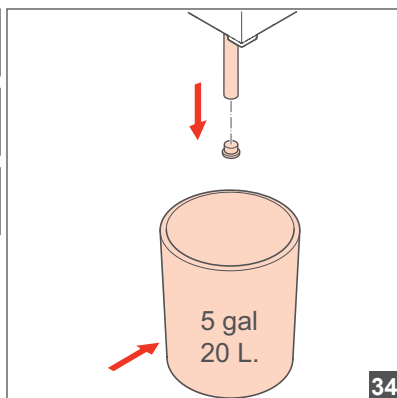
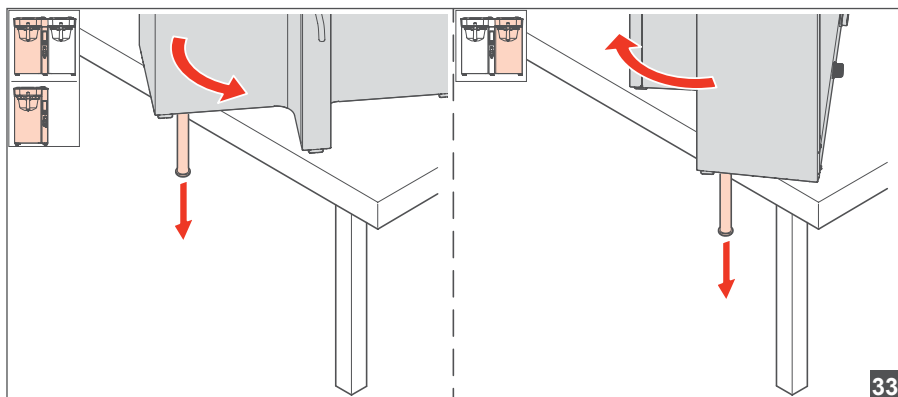


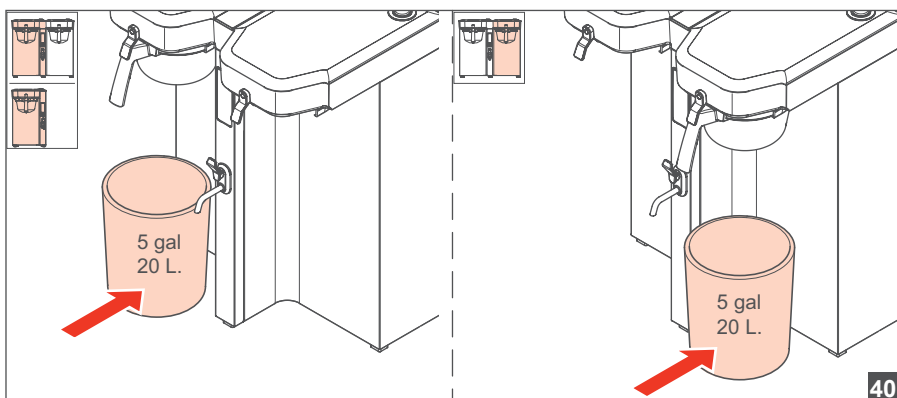
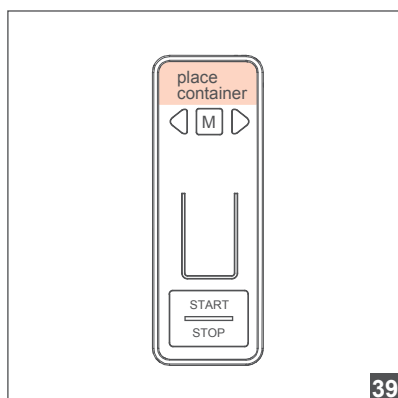
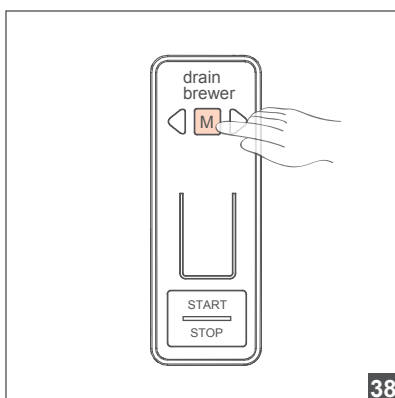
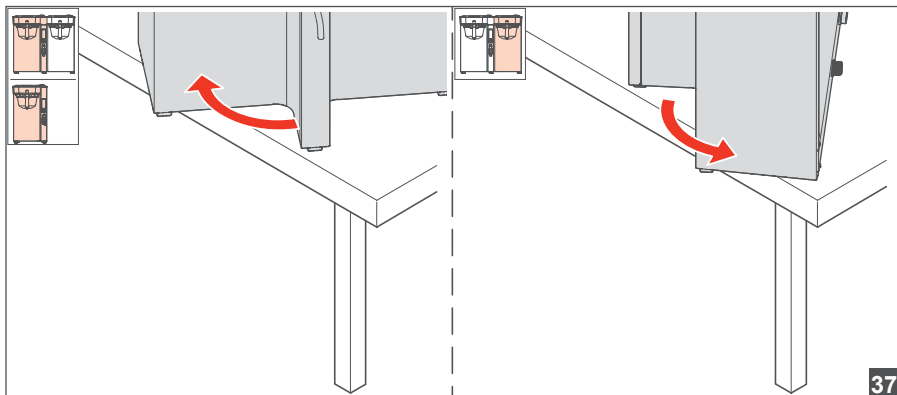


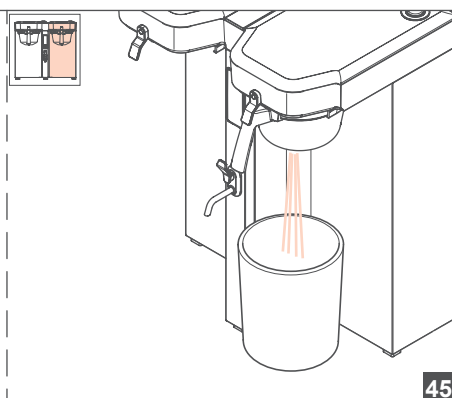
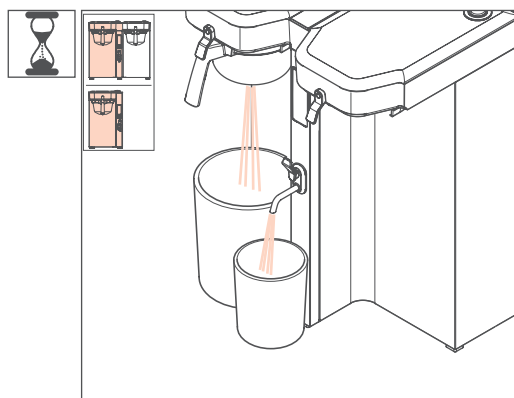
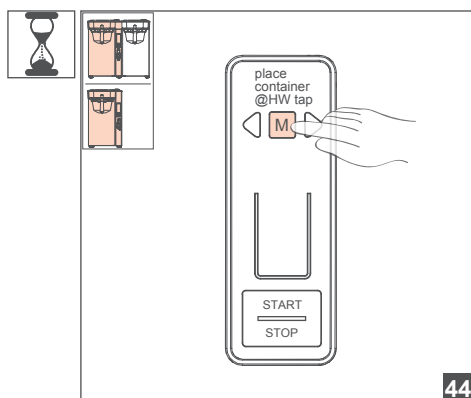
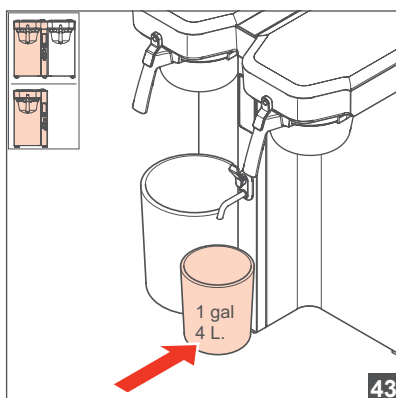
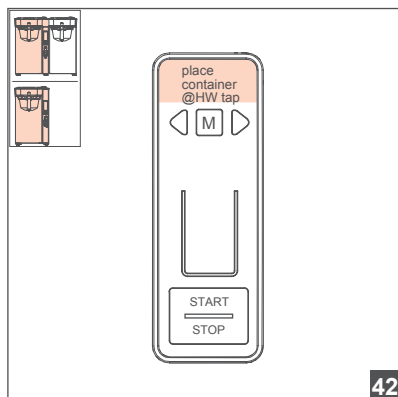


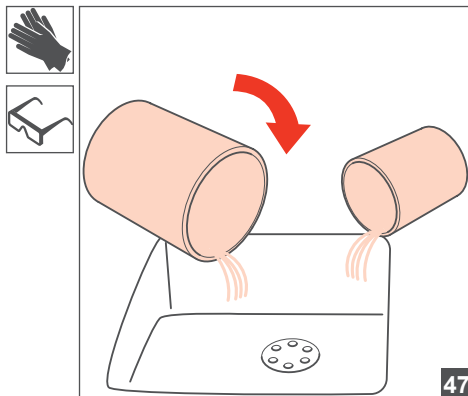
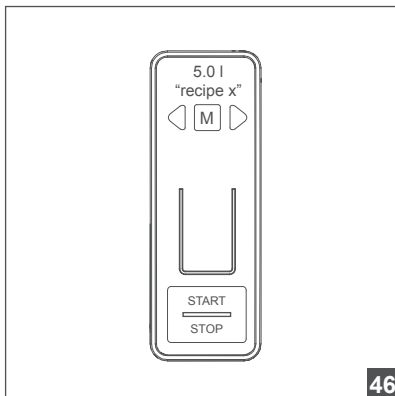














**/// BRAVILOR
BONAMAT**

© 02 - 2022

VHH

